



График работы металлобазы:

Пн - Пт: 08:30 - 17:30
 Сб: 08:30 - 14:00
 Вс: выходной

АДРЕС: Вологда, ул. Ленинградский тупик, 8
Тел: +7 (8172) 51-55-55
Моб: +7 (921) 546-78-08
Моб: +7 (921) 050-09-67
Моб: +7 (921) 050-12-97
Моб: +7 (921) 531-55-45
Моб: +7 (921) 050-12-75
E-mail: vologda@orion35.ru

Наталья Ордина менеджер по работе с физлицами
 Виктория Зайцева менеджер по работе с физлицами
 Марина Васильева менеджер по работе с юрлицами
 Евгения Антипова менеджер по работе с юрлицами
 Виктория Куликова менеджер по работе с юрлицами

Бесплатная доставка*

*при покупке на сумму от 100 000 руб! Бесплатно доставляется продукция, длина которой не превышает 6 метров. Подробности уточняйте у менеджера.

Бесплатная резка металла**

**резка металлопроката для удобства транспортировки.

Прайс-лист на металлопрокат

Наименование продукции	Ед. измерения	Цена постоянного покупателя - с 5% скидкой*	Базовая РОЗНИЧНАЯ цена за единицу	Оптовые цены		
				от 100 шт	от 150 шт	от 200 шт
Винтовые сваи						
Винтовая свая 57x1500 мм	шт.	1 114	1 173	1 058	1 033	1 008
Винтовая свая 57x2000 мм	шт.	1 297	1 365	1 240	1 210	1 180
Винтовая свая 57x2500 мм	шт.	1 476	1 554	1 412	1 382	1 352
Винтовая свая 57x3000 мм	шт.	1 656	1 743	1 574	1 534	1 494
Винтовая свая 76x1500 мм	шт.	1 353	1 424	1 292	1 262	1 232
Винтовая свая 76x2000 мм	шт.	1 627	1 713	1 557	1 527	1 477
Винтовая свая 76x2500 мм	шт.	1 870	1 968	1 802	1 752	1 702
Винтовая свая 76x3000 мм	шт.	2 111	2 222	1 996	1 956	1 906
Винтовая свая 89x2000 мм	шт.	1 804	1 899	1 718	1 668	1 628
Винтовая свая 89x2500 мм	шт.	2 090	2 200	2 012	1 962	1 902
Винтовая свая 89x3000 мм	шт.	2 375	2 500	2 256	2 206	2 146
Винтовая свая 108x2000 мм	шт.	2 391	2 517	2 282	2 182	2 142
Винтовая свая 108x2500 мм	шт.	2 788	2 935	2 638	2 558	2 508
Винтовая свая 108x3000 мм	шт.	3 183	3 350	2 933	2 833	2 783
Оголовок для свай - 150x150 мм	шт.	366	385			
Оголовок для свай - 200x200 мм	шт.	475	500			

*при покупке свай от 10 штук действует скидка 5%

Наименование продукции	Ед. измерения	Цена постоянного покупателя - с 5% скидкой	Базовая РОЗНИЧНАЯ цена (до 1 тонны) за единицу	Базовая цена (БОЛЕЕ 1 тонны)		Штук в тонне
				за единицу	за тонну	
Труба профильная						
Труба проф. 15x15x1,5	п.м.	48,1	50,6	45,2	71 700	265
Труба проф. 20x10x1,5	п.м.	63,1	66,4	59,9	95 000	265
Труба проф. 20x20x1	п.м.	67,1	70,7	63,8	98 100	256
Труба проф. 20x20x1,5	п.м.	64,4	67,8	60,5	70 300	194
Труба проф. 20x20x2	п.м.	72,5	76,3	67,6	60 900	150
Труба проф. 25x25x1,5	п.м.	82,4	86,7	77,3	70 300	152
Труба проф. 25x25x2	п.м.	92,7	97,6	86,5	60 900	117
Труба проф. 30x30x1,5	п.м.	103,8	109,2	97,6	72 800	124
Труба проф. 30x30x2	п.м.	116,4	122,5	108,8	62 500	96
Труба проф. 40x20x1,5	п.м.	98,8	104,0	92,7	69 200	124
Труба проф. 40x20x2	п.м.	112,0	117,9	104,4	60 000	96
Труба проф. 40x25x1,5	п.м.	108,4	114,1	101,7	69 200	113
Труба проф. 40x25x2	п.м.	122,9	129,4	114,6	60 000	87
Труба проф. 40x40x1,5	п.м.	138,3	145,6	129,9	71 400	92
Труба проф. 40x40x2	п.м.	153,8	161,9	143,4	60 000	70
Труба проф. 40x40x3	п.м.	220,4	232,0	205,5	59 900	49
Труба проф. 50x25x1,5	п.м.	130,0	136,8	122,1	71 400	97
Труба проф. 50x25x2	п.м.	142,9	150,4	133,2	60 000	75
Труба проф. 50x50x2	п.м.	195	206	182,1	60 100	55
Труба проф. 50x50x3	п.м.	283	298	263,6	59 900	38
Труба проф. 60x30x2	п.м.	175	184	163,2	60 000	61
Труба проф. 60x40x1,5	п.м.	200	210	188,3	79 100	70
Труба проф. 60x40x2	п.м.	195	206	182,1	60 100	55
Труба проф. 60x40x3	п.м.	283	298	263,6	59 900	38
Труба проф. 60x60x2	п.м.	237	250	221,2	60 100	45
Труба проф. 60x60x3	п.м.	346	364	322,3	59 900	31
Труба проф. 70x70x3	п.м.	417	439	389,3	61 400	26
Труба проф. 80x40x2	п.м.	237	250	221,2	60 100	45
Труба проф. 80x40x3	п.м.	346	364	322,3	59 900	31
Труба проф. 80x80x2	п.м.	363	382	340,7	69 100	33,8 (6 м); 16,9 (12 м)
Труба проф. 80x80x3	п.м.	483	509	451,1	61 800	11,4
Труба проф. 80x80x4	п.м.	671	706	628,3	66 000	8,8
Труба проф. 100x50x3	п.м.	458	482	427,8	62 000	12,1
Труба проф. 100x100x3	п.м.	627	660	585,6	62 300	8,9
Труба проф. 100x100x4	п.м.	808	850	754,0	61 300	6,8
Труба проф. 100x100x5	п.м.	979	1 030	913,4	61 300	5,6
Труба проф. 120x120x4	п.м.	982	1 033	916,4	61 500	5,6

Наименование продукции	Ед. измерения	Цена постоянного покупателя - с 5% скидкой	Базовая РОЗНИЧНАЯ цена (до 1 тонны)	Базовая цена (БОЛЕЕ 1 тонны)	
		за единицу	за единицу	за единицу	за тонну
Труба круглая ВГП					
Труба 15x2,8	п.м	85,6	90,2	79,9	61 000
Труба 20x2,8	п.м	109,6	115,4	102,2	60 500
Труба 25x3,2	п.м	146,3	154,0	135,9	55 700
Труба 32x3,2	п.м	193,7	203,9	180,2	57 200
Труба 40x3	п.м	222,4	234,1	207,3	60 100
Труба 40x3,5	п.м	245,8	258,7	228,9	58 700
Труба круглая ЭСВ					
Труба 57x3	п.м	263	277	245	60 100
Труба 57x3,5	п.м	297	312	276	58 700
Труба 76x3	п.м	355	374	331	60 100
Труба 76x3,5	п.м	402	423	375	58 700
Труба 89x3	п.м	418	440	390	60 100
Труба 89x3,5	п.м	475	500	442	58 700
Труба 108x3	п.м	510	537	476	60 100
Труба 108x3,5	п.м	580	610	540	58 700
Труба 133x4,5	п.м	869	915	808	56 600
Труба 159x4,5	п.м	1 065	1 122	991	56 600
Труба 219x5	п.м	1 894	1 994	1 773	65 800

Наименование продукции	Ед. измерения	Цена постоянного покупателя - с 5% скидкой	Базовая РОЗНИЧНАЯ цена (до 1 тонны)	Базовая цена (БОЛЕЕ 1 тонны)	
		за единицу	за единицу	за единицу	за тонну
Уголок					
Уголок 25x3	п.м	84,8	89,2	79,6	69 800
Уголок 25x4	п.м	110,3	116,2	103,6	69 500
Уголок 32x3	п.м	112,6	118,6	105,8	71 000
Уголок 32x4	п.м	140,5	147,9	131,8	69 000
Уголок 40x3	п.м	129,4	136,2	121,0	64 000
Уголок 40x4	п.м	151,4	159,4	140,8	57 000
Уголок 45x5	п.м	198	208	184	54 500
Уголок 50x4	п.м	189	199	176	56 500
Уголок 50x5	п.м	223	235	207	55 000
Уголок 63x5	п.м	286	301	265	54 000
Уголок 75x6	п.м	403	425	374	54 300
Уголок 80x7	п.м	554	583	516	59 500
Уголок 90x7	п.м	613	645	570	58 000
Уголок 100x7	п.м	681	717	634	57 500
Уголок 125x8	п.м	1 063	1 119	993	62 800
Швеллер					
Швеллер 6,5	п.м	480	505	452	75 000
Швеллер 8	п.м	485	511	454	63 000
Швеллер 10	п.м	600	632	561	63 000
Швеллер 12	п.м	754	794	706	66 000
Швеллер 14	п.м	888	935	832	66 000
Швеллер 16	п.м	1 022	1 076	957	66 000
Швеллер 18	п.м	1 244	1 310	1 168	69 500
Швеллер 20	п.м	2 285	2 406	2 181	116 000
Швеллер 22	п.м	2 615	2 752	2 495	115 500
Швеллер 24	п.м	3 003	3 161	2 866	116 500

Специальные цены для оптовых клиентов (на объем товара из наличия)

Швеллер	Ед. измерения	1 - 5 тн	5-15 тн	Более 15 тн
Швеллер 10	за тонну	63 000	62 500	61 500
Швеллер 12	за тонну	66 000	65 500	64 500
Швеллер 14	за тонну	66 000	65 500	64 500
Швеллер 16	за тонну	66 000	65 500	64 500
Швеллер 18	за тонну	69 500	69 000	68 000
Швеллер 20	за тонну	116 000	115 000	114 500
Швеллер 22	за тонну	115 500	114 500	114 000
Швеллер 24	за тонну	116 500	115 500	115 000

Наименование продукции	Ед. измерения	Цена постоянного покупателя - с 5% скидкой	Базовая РОЗНИЧНАЯ цена (до 1 тонны)	Базовая цена (БОЛЕЕ 1 тонны)	
		за единицу	за единицу	за единицу	за тонну
Листы горячекатаные					
Лист 1,5 мм (1,25*2,5)	лист	2 988	3 145	2 808	72 000
Лист 2 мм (1,25*2,5)	лист	3 218	3 387	3 000	60 000
Лист 2 мм (1,0*2,2)	лист	2 354	2 477	2 196	61 000
Лист 3 мм (1,25*2,5)	лист	4 827	5 081	4 500	60 000
Лист 3 мм (1,5*3,0)	лист	7 528	7 925	7 040	64 000
Лист 4 мм	кв.м.	2 059	2 168	1 920	60 000
Лист 5 мм	кв.м.	2 574	2 710	2 400	60 000
Лист 6 мм	кв.м.	3 089	3 252	2 880	60 000
Лист 8 мм	кв.м.	3 988	4 198	3 712	58 000
Лист 10 мм	кв.м.	4 985	5 247	4 640	58 000
Лист 12 мм	кв.м.	5 884	6 194	5 472	57 000
Лист 16 мм	кв.м.	8 499	8 946	7 936	62 000
Лист 20 мм	кв.м.	10 624	11 183	9 920	62 000
Лист рифленый 3 мм	кв.м.	1 864	1 962	1 750	70 000
Лист рифленый 4 мм	кв.м.	2 629	2 768	2 475	75 000
Лист ПВЛ 406	кв.м.	1 484	1 562	1 403	84 500

Специальные цены для оптовых клиентов (на объем товара из наличия)

Листы горячекатаные ГОСТ (1500x6000)	Ед. измерения	1 - 5 тн	5-15 тн	Более 15 тн
Лист 4 мм	за тонну	60 000	59 000	58 000
Лист 5 мм	за тонну	60 000	59 000	58 000
Лист 6 мм	за тонну	60 000	59 000	58 000
Лист 8 мм	за тонну	58 000	57 000	56 000
Лист 10 мм	за тонну	58 000	57 000	56 000
Лист 12 мм	за тонну	57 000	56 000	55 000

Наименование продукции	Ед. измерения	Цена постоянного покупателя - с 5% скидкой	Базовая РОЗНИЧНАЯ цена (до 1 тонны)	Базовая цена (БОЛЕЕ 1 тонны)	
		за единицу	за единицу	за единицу	за тонну
Листы холоднокатаные					
Лист х/к 1,0 мм (1,25*2,5 метра)	лист	2 281	2 401	2 158	86 300
Лист х/к 1,2 мм (1,25 * 2,5 метра)	лист	2 727	2 871	2 580	86 000
Лист х/к 1,5 мм (1,25 * 2,5 метра)	лист	3 218	3 387	3 038	81 000
Лист х/к 2,0 мм (1,25 * 2,5 метра)	лист	4 341	4 570	4 100	82 000
Лист х/к 3,0 мм (1,25*2,5 метра)	лист	6 612	6 960	6 248	83 300
Листы оцинкованные					
Лист оцинк. 0,5 мм (1*2)	лист	1 022	1 075	976	122 000
Лист оцинк. 0,5 мм (1,25*2,5)	лист	1 583	1 667	1 513	121 000



График работы металлобазы:

Пн - Пт: 08:30 - 17:30
 Сб: 08:30 - 14:00
 Вс: выходной

АДРЕС:

Вологда, ул. Ленинградский тупик, 8

Тел:

+7 (8172) 51-55-55

E-mail

vologda@orion35.ru

Наименование продукции	Ед. измерения	Цена постоянного покупателя - с 5% скидкой	Базовая РОЗНИЧНАЯ цена (до 1 тонны)	Базовая цена (до 5 тонн)	
		за единицу	за единицу	за единицу	за тонну
Арматура А3 А500 С					
Арматура А3 А500С 6	п.м	13,3	14,0	12,4	53 700
Арматура А3 А500С 8	п.м	22,2	23,4	20,5	50 000
Арматура А3 А500С 10	п.м	34,1	35,9	31,5	50 000
Арматура А3 А500С 12	п.м	47,4	49,9	43,7	48 000
Арматура А3 А500С 14	п.м	64,0	67,3	58,9	47 500
Арматура А3 А500С 16	п.м	83,1	87,4	76,5	47 500
Арматура А3 А500С 18	п.м	105,2	110,8	96,9	47 500
Арматура А3 А500С 20	п.м	130,0	136,8	119,7	47 500
Арматура А3 А500С 22	п.м	159,4	167,8	147,0	48 500
Арматура А3 А500С 25	п.м	198,6	209,1	182,9	47 500
Арматура А3 А500С 28	п.м	252,8	266,1	232,8	47 500
Арматура А3 А500С 32	п.м	335,3	353,0	308,8	47 500

Специальные цены для оптовых клиентов

Арматура А3 А500 С	Ед. измерения	Цена от 5 до 15 тонн	Цена от 15 тонн
Арматура А3 А500С 8	за тонну	49 500	49 000
Арматура А3 А500С 10	за тонну	49 500	49 000
Арматура А3 А500С 12	за тонну	47 500	47 000
Арматура А3 А500С 14	за тонну	47 000	46 500
Арматура А3 А500С 16	за тонну	47 000	46 500
Арматура А3 А500С 18	за тонну	47 000	46 500
Арматура А3 А500С 20	за тонну	47 000	46 500
Арматура А3 А500С 22	за тонну	48 000	47 500
Арматура А3 А500С 25	за тонну	47 000	46 500
Арматура А3 А500С 28	за тонну	47 000	46 500
Арматура А3 А500С 32	за тонну	47 000	46 500

Арматура А800	Ед. измерения	Цена до 5 тонн	Цена от 5 до 15 тонн	Цена от 15 тонн
Арматура А800 12 (6,7м)	за тонну	51 700	51 400	51 100

Арматура А1 гладкая					
Арматура А1 6	п.м	13,5	14,2	12,5	54 300
Арматура А1 8	п.м	24,0	25,3	22,3	54 300
Арматура А1 10	п.м	36,9	38,8	34,2	54 300
Арматура А1 12	п.м	51,9	54,6	48,0	52 800
Арматура А1 14	п.м	70,7	74,4	65,5	52 800
Арматура А1 16	п.м	88,5	93,1	81,8	50 800
Арматура А1 18	п.м	116,3	122,4	107,7	52 800
Арматура А1 20	п.м	138,5	145,8	128,0	50 800

Квадрат					
Квадрат 10 мм	п.м	56,3	59,3	52,7	65 100
Квадрат 12 мм	п.м	78,5	82,6	73,4	63 800
Квадрат 14 мм	п.м	107,1	112,8	100,2	63 800
Квадрат 16 мм	п.м	139,9	147,2	130,8	63 800

Полоса					
Полоса 20x4	п.м	51,8	54,6	48,8	76 300
Полоса 25x4	п.м	64,0	67,4	60,2	75 300
Полоса 40x4	п.м	88,0	92,6	82,3	64 300
Полоса 50x5	п.м	140,6	148,0	131,6	65 800

Сетка сварная					
50*50*3 2000*3000	карта	855	900		
50*50*4 2000*3000	карта	1 625	1 710		
50*50*3 2000*500 (кладочная)	карта	143	150		
100*100*3 2000*3000	карта	532	560		
100*100*4 2000*3000	карта	869	915		
150*150*4 2000*3000	карта	561	590		
50*50*1,8 оцинк. 1,5*25	рулон	5 320	5 600		
50*50*1,8 оцинк. 1,5*50	рулон	10 467	11 018		

Сетка рабица					
Оцинкованная 10*1,5	рулон	1 606	1 690		
Оцинкованная 10*1,8	рулон	1 927	2 028		
ПВХ зеленая 10*1,5	рулон	2 337	2 460		

Проволока					
Проволока 1,2	кг	107,5	113,1		
Проволока 3	кг	95,0	100,0		
Проволока 6	кг	96,0	101,1		

Проволока ВР-1	Ед. измерения	Цена до 5 тонн	Цена от 5 до 15 тонн	Цена от 15 тонн
Проволока ВР-1 3,8мм	за тонну	52 300	52 000	51 700
Проволока ВР-1 4,0мм	за тонну	52 300	52 000	51 700
Проволока ВР-1 4,8мм	за тонну	52 300	52 000	51 700
Проволока ВР-1 5,0мм	за тонну	52 300	52 000	51 700



График работы металлобазы:

Пн - Пт: 08:30 - 17:30

Сб: 08:30 - 14:00

Вс: выходной

АДРЕС:

Вологда, ул. Ленинградский тупик, 8

Тел:

+7 (8172) 51-55-55

E-mail

vologda@orion35.ru

Прайс-лист на профнастил (производство МеталлПрофиль)

Наименование продукции	Толщина листа		Цена постоянного покупателя - скидка 5 руб. с погонного метра		Базовая цена*	
			за единицу	за единицу	за единицу	за единицу
Профнастил в НАЛИЧИИ - длина листов 1.5; 1.8 и 2.0 м			м.кв.	м.пог.	м.кв.	м.пог.
C-8 RETAIL CT	0,35 мм	ЦВЕТНОЙ	354	425	358	430
C-8	0,4 мм	ЦВЕТНОЙ	432	518	436	523
Гладкий лист (с пленкой) RETAIL CT	0,35 мм	ЦВЕТНОЙ	387	484	391	489
C-8 CT	0,35 мм	ОЦИНКОВАННЫЙ	346	415	350	420
C-21	0,4 мм	ОЦИНКОВАННЫЙ	410	431	415	436
Профнастил на ЗАКАЗ - длина листов от 0,5 до 12 м			м.кв.	м.пог.	м.кв.	м.пог.
C-8	0,4 мм	ЦВЕТНОЙ	432	518	436	523
C-8 COLOR (грунт в цвет полимера)	0,4 мм	ЦВЕТНОЙ	462	554	466	559
C-8	0,45 мм	ЦВЕТНОЙ	550	660	554	665
C-8 Norman	0,5 мм	ЦВЕТНОЙ	623	748	628	753
C-8 Matt MP	0,5 мм	ЦВЕТНОЙ	738	885	742	890
C-8 Viking MP	0,45 мм	ЦВЕТНОЙ	692	830	696	835
C-8 Viking MP E	0,5 мм	ЦВЕТНОЙ	886	1063	890	1 068
C-8 Valori	0,5 мм	ЦВЕТНОЙ	762	914	766	919
C-8 PureTech Mat	0,5 мм	ЦВЕТНОЙ	806	967	810	972
МП-20	0,4 мм	ЦВЕТНОЙ	451	518	455	523
МП-20 COLOR (грунт в цвет полимера)	0,4 мм	ЦВЕТНОЙ	482	554	486	559
МП-20	0,45 мм	ЦВЕТНОЙ	574	660	578	665
МП-20 Norman	0,5 мм	ЦВЕТНОЙ	650	748	655	753
МП-20 Matt MP	0,5 мм	ЦВЕТНОЙ	770	885	774	890
МП-20 Viking MP	0,45 мм	ЦВЕТНОЙ	722	830	726	835
МП-20 Viking MP E	0,5 мм	ЦВЕТНОЙ	924	1063	929	1 068
МП-20 Valori	0,5 мм	ЦВЕТНОЙ	795	914	799	919
МП-20 PureTech Mat	0,5 мм	ЦВЕТНОЙ	841	967	845	972
C-21	0,4 мм	ЦВЕТНОЙ	493	518	498	523
C-21 COLOR (грунт в цвет полимера)	0,4 мм	ЦВЕТНОЙ	527	554	532	559
C-21	0,45 мм	ЦВЕТНОЙ	628	660	633	665
C-21 Norman	0,5 мм	ЦВЕТНОЙ	712	748	717	753
C-21 Matt MP	0,5 мм	ЦВЕТНОЙ	842	885	847	890
C-21 Viking MP	0,45 мм	ЦВЕТНОЙ	790	830	794	835
C-21 Viking MP E	0,5 мм	ЦВЕТНОЙ	1011	1063	1 016	1 068
C-21 Valori	0,5 мм	ЦВЕТНОЙ	870	914	874	919
C-21 PureTech Mat	0,5 мм	ЦВЕТНОЙ	920	967	925	972
Профнастил ECOSTEEL			м.кв.	м.пог.	м.кв.	м.пог.
C-8 матовый	0,45 мм	ЦВЕТНОЙ	734	881	738	886
МП-20 матовый	0,45 мм	ЦВЕТНОЙ	766	881	770	886
C-21 матовый	0,45 мм	ЦВЕТНОЙ	838	881	843	886
C-8 текстурированный	0,45 мм	ЦВЕТНОЙ	744	893	748	898
МП-20 текстурированный	0,45 мм	ЦВЕТНОЙ	777	893	781	898
C-21 текстурированный	0,45 мм	ЦВЕТНОЙ	850	893	854	898
C8 гладкий**	0,5 мм	ЦВЕТНОЙ	975	1170	979	1 175
МП-20 гладкий**	0,5 мм	ЦВЕТНОЙ	1017	1170	1 022	1 175
Профнастил двухсторонний			м.кв.	м.пог.	м.кв.	м.пог.
C-8 двухсторонний матовый	0,4 мм	ЦВЕТНОЙ	614	737	618	742
МП-20 двухсторонний матовый	0,4 мм	ЦВЕТНОЙ	641	737	645	742
C-21 двухсторонний матовый	0,4 мм	ЦВЕТНОЙ	701	737	706	742
C-8 двухсторонний	0,45 мм	ЦВЕТНОЙ	643	772	648	777
МП-20 двухсторонний	0,45 мм	ЦВЕТНОЙ	671	772	676	777
Гладкие листы			м.кв.	м.пог.	м.кв.	м.пог.
Гладкий лист (с пленкой)	0,4 мм	ЦВЕТНОЙ	452	565	456	570
Гладкий лист (с пленкой) COLOR	0,4 мм	ЦВЕТНОЙ	473	591	477	596
Гладкий лист (с пленкой)	0,45 мм	ЦВЕТНОЙ	566	708	570	713
Профнастил оцинкованный			м.кв.	м.пог.	м.кв.	м.пог.
C-8	0,4 мм	ОЦИНКОВАННЫЙ	359	431	363	436
C-8	0,45 мм	ОЦИНКОВАННЫЙ	401	482	406	487
C-8	0,5 мм	ОЦИНКОВАННЫЙ	437	525	441	530
МП-20	0,4 мм	ОЦИНКОВАННЫЙ	375	431	379	436
МП-20	0,45 мм	ОЦИНКОВАННЫЙ	419	482	423	487
МП-20	0,5 мм	ОЦИНКОВАННЫЙ	456	525	461	530
C-21	0,4 мм	ОЦИНКОВАННЫЙ	410	431	415	436
C-21	0,45 мм	ОЦИНКОВАННЫЙ	458	482	463	487
C-21	0,5 мм	ОЦИНКОВАННЫЙ	499	525	504	530
Строительный профнастил			м.кв.	м.пог.	м.кв.	м.пог.
НС-35	0,5 мм	ОЦИНКОВАННЫЙ	521	552	525	557
C-44x1000	0,7 мм	ОЦИНКОВАННЫЙ	701	734	706	739
H-60x845	0,7 мм	ОЦИНКОВАННЫЙ	814	734	819	739
H-75x750	0,7 мм	ОЦИНКОВАННЫЙ	918	734	924	739

*Имеются доплаты: за определенные цвета, **ECOSTEEL в толщине 0,5 мм (матовый, текстурированный, текстурированный двухсторонний), на заказ менее 20 кв.м. и упаковку (см. информацию на странице "Перечень наценок и примечаний")



График работы металлобазы:

Пн - Пт: 08:30 - 17:30

Сб: 08:30 - 14:00

Вс: выходной

АДРЕС:

Вологда, ул. Ленинградский тупик, 8

Тел:

+7 (8172) 51-55-55

E-mail

vologda@orion35.ru

Прайс-лист на профиль декоративный и металлочерепицу (производство МеталлПрофиль)

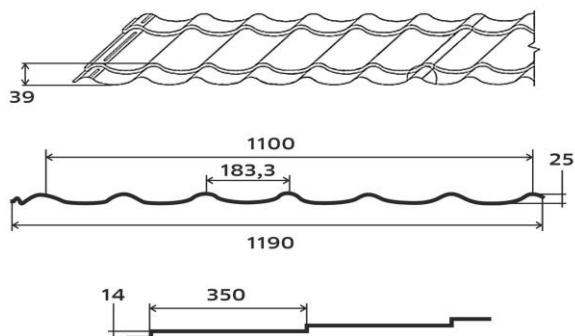
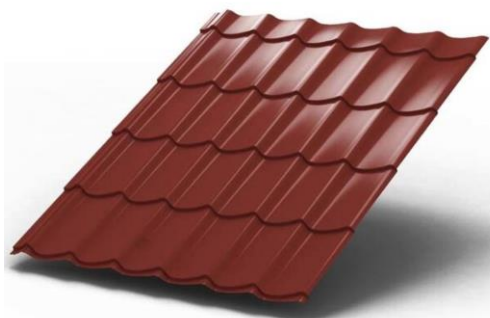
Наименование продукции	Толщина листа	Цена постоянного покупателя - скидка 5 руб. с погонного метра		Базовая цена*	
		за единицу		за единицу	
Профиль декоративный					
		м.кв.	м.пог.	м.кв.	м.пог.
Профиль декоративный Монтерра 0,4 мм	0,4 мм	512	609	516	614
Профиль декоративный Монтерра 0,45 мм	0,45 мм	613	729	617	734
Профиль декоративный Монтерра Viking 0,45 мм	0,45 мм	724	861	728	866
Металлочерепица Ламонтерра					
		м.кв.	м.пог.	м.кв.	м.пог.
Ламонтерра Norman	0,5 мм	645	768	650	773
Ламонтерра Norman АКЦИЯ** при полной комплектации ДВС	0,5 мм	580	690		
Ламонтерра Matt MP	0,5 мм	752	895	756	900
Ламонтерра Valori	0,5 мм	767	913	771	918
Ламонтерра Puretán	0,5 мм	873	1 039	877	1 044
Ламонтерра PureTech Mat	0,5 мм	873	1 039	877	1 044
Ламонтерра Viking	0,5 мм	903	1 074	907	1 079
Ламонтерра Purman	0,5 мм	993	1 182	997	1 187
Ламонтерра Cloudy	0,5 мм	988	1 176	992	1 181
Ламонтерра Агнета	0,5 мм	988	1 176	992	1 181
Металлочерепица Монтерроса (высота ступеньки S (25мм))					
		м.кв.	м.пог.	м.кв.	м.пог.
Монтерроса Norman S	0,5 мм	735	860	739	865
Монтерроса Matt MP S	0,5 мм	797	933	802	938
Монтерроса Valori S	0,5 мм	814	952	818	957
Монтерроса Puretán S	0,5 мм	937	1 096	941	1 101
Монтерроса PureTech Mat S	0,5 мм	937	1 096	941	1 101
Монтерроса Viking S	0,5 мм	994	1 163	998	1 168
Монтерроса Purman S	0,5 мм	1 087	1 272	1 091	1 277
Монтерроса Cloudy S	0,5 мм	1 050	1 229	1 055	1 234
Монтерроса Агнета S	0,5 мм	1 050	1 229	1 055	1 234
Металлочерепица Трамонтана (высота ступеньки S (25мм))					
		м.кв.	м.пог.	м.кв.	м.пог.
Трамонтана Norman S	0,5 мм	752	899	756	904
Трамонтана Matt MP S	0,5 мм	815	974	819	979
Трамонтана Valori S	0,5 мм	830	992	834	997
Трамонтана Puretán S	0,5 мм	955	1 141	959	1 146
Трамонтана PureTech Mat S	0,5 мм	955	1 141	959	1 146
Трамонтана Viking S	0,5 мм	1 011	1 208	1 015	1 213
Трамонтана Purman S	0,5 мм	1 105	1 321	1 110	1 326
Трамонтана Cloudy S	0,5 мм	1 068	1 276	1 072	1 281
Трамонтана Агнета S	0,5 мм	1 068	1 276	1 072	1 281
Металлочерепица Монтекристо (высота ступеньки S (25мм))					
		м.кв.	м.пог.	м.кв.	м.пог.
Монтекристо Norman S	0,5 мм	737	884	741	889
Монтекристо Matt MP S	0,5 мм	803	963	807	968
Монтекристо Valori S	0,5 мм	818	982	823	987
Монтекристо Puretán S	0,5 мм	940	1 128	944	1 133
Монтекристо PureTech Mat S	0,5 мм	940	1 128	944	1 133
Монтекристо Viking S	0,5 мм	998	1 197	1 002	1 202
Монтекристо Cloudy S	0,5 мм	1 054	1 265	1 058	1 270
Монтекристо Агнета S	0,5 мм	1 054	1 265	1 058	1 270

*Имеются доплаты за определенные цвета, на заказ менее 20 кв.м. и упаковку (см. информацию на странице "Перечень наценок и примечаний")

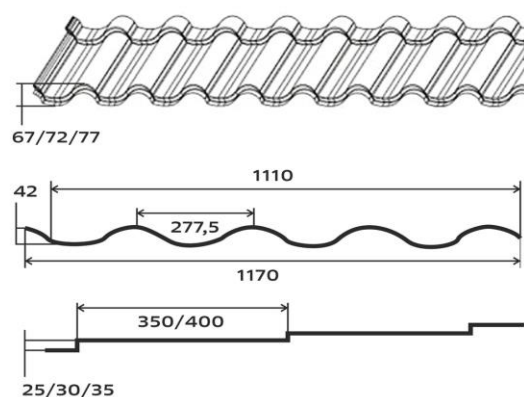
**Ценовое предложение действительно для стандартных цветов и покрытий (стандартные цвета 3005, 6005, 7024, 7004, RR32, 8017, 1014, 5005)

Характеристики	Ед. Изм.	Профиль декоративный Монтерра, Ламонтерра	Монтекристо	Трамонтана	Монтерроса
Габаритная ширина	мм	1190	1200	1195	1170
Полезная ширина	мм	1100	1150	1155	1110
Ширина бокового замка	мм	90	50	40	60
Минимальная длина	мм	500	480	480	480
Максимальная длина	мм	8000	8000	8000	8000
Глубина профиля (полная)	мм	39	49/54/59	50/55/60	67/72/77
Высота ступеньки	мм	14	25/30/35 (обозначение S/M/X)	25/30/35 (обозначение S/M/X)	25/30/35 (обозначение S/M/X)
Длина ступеньки	мм	350	350/400 (без обозначения/ обозначение L)	350/400 (без обозначения/ обозначение L)	350/400 (без обозначения/ обозначение L)
Форма горизонтального реза	мм	2D	3D	3D	3D

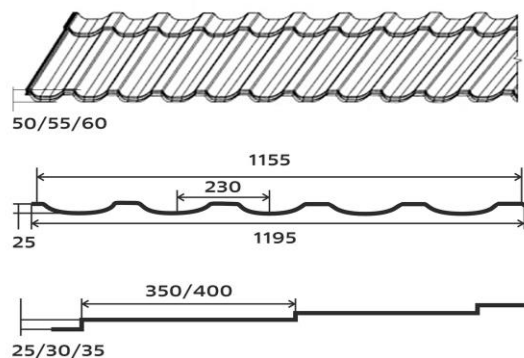
Профиль декоративный Монтерра, металлочерепица Ламонтерра (МеталлПрофиль)



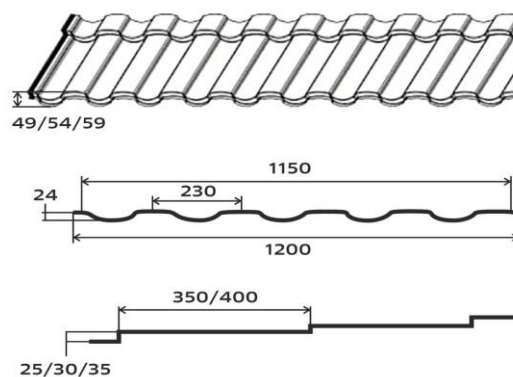
Металлочерепица Монтеросса (МеталлПрофиль)



Металлочерепица Трамонтана (МеталлПрофиль)



Металлочерепица Монтекристо (МеталлПрофиль)



Перечень наценок и примечаний (МеталлПрофиль)

Наценка за цвета

Продукция	Толщина листа	Цвет (RAL)	Наценка руб./кв.м.
Профнастил, гладкие листы	0,45 мм	1018; 1035; 2004; 3003; 3009; 3020	82
		5015; 6018; 7005; 7035; 7047	62
		9002, 9010	12
		3011; 5002; 5021; 6002; 6019; 8004; 9005; 9006	47
	Norman	1018; 1035; 2004; 3003; 3009; 3020	70
		5015; 6018; 7005; 7035; 7047	50
3011; 5002; 5021; 6002; 6019; 8004; 9005; 9006		35	
Профнастил ECOSTEEL	0,5 мм	матовый	40
		текстурированный	60
		текстурированный двухсторонний	235
Профиль декоративный Монтерра	0,45 мм	1018; 1035; 2004; 3003; 3009; 3020	78
		5015; 6018; 7005; 7035; 7047	58
		3011; 5002; 5021; 6002; 6019; 8004; 9005; 9006	43
		9002; 9010	8
Металлочерепица Ламонтерра, Монтерроса, Трамонтана, Монтекристо	Norman	1018; 1035; 2004; 3003; 3009; 3020	70
		5015; 6018; 7005; 7035; 7047	50
		3011; 5002; 5021; 6002; 6019; 8004; 9005; 9006	35

*Для металлочерепицы Монтерроса, Трамонтана, Монтекристо с высотой ступеньки М (30 мм) действует доплата +10 руб/кв.м., с высотой ступеньки Х (35 мм) доплата +15 руб/кв.м.

Упаковка

Упаковка для профнастила/ Профиль	С-08, МП-18, МП-20	С-21	НС-35, С-44	Н-60, Н-75, Н-114
Воздушно-пузырчатая пленка	да	да	да	да
Стяжка из поперечной доски со стальной лентой, подкладка под поперечные доски	да	да	да	да
Защитный уголок	да	да		
Стоимость упаковки за 1 пог.м (считается по самому длинному листу кратно 0,5м в большую сторону)	340	470	370	220
Упаковка для металлочерепицы	Ламонтерра	Трамонтана	Монтерроса	Монтекристо
Стоимость упаковки за 1 пог.м (считается по самому длинному листу кратно 0,5м в большую сторону)	350	600	600	600

При заказе Металлочерепицы до 5 листов включительно - упаковка состоит: Поддон (длинной кратной 0,5 в большую сторону длинны продукции, цену уточняйте у менеджера) + Упаковка на поддон (270 руб/м.пог.)

При заказе Профнастила до 9 листов включительно - упаковка состоит: Поддон (длинной кратной 0,5 в большую сторону длинны продукции, цену уточняйте у менеджера) + Упаковка на поддон (125 руб/м.пог.)

Наценка при заказе метражом до 20 кв.м

Продукция	Объем заказа	Наценка за м2	Срок изготовления	Цвета	
Профнастил С-8х1150; МП-20х1100 с толщиной листа 0,4 мм, 0,45 мм, Norman, 0,5 мм	менее 5 кв.м	Наценка 70%	Стандартный	8017, 6005, 3005	
	от 5 до 9,99 кв.м	Наценка 30%			
	от 10 до 19,99 кв.м	Наценка 15%			
	менее 5 кв.м	от 5 до 9,99 кв.м	Наценка 70%	Стандартный	Остальные цвета в наличии на складе
		от 5 до 9,99 кв.м	Наценка 70%		
		от 10 до 19,99 кв.м	Наценка 40%		
Профиль декоративный Монтерра с толщиной листа 0,4 мм, 0,45 мм, металлочерепица Ламонтерра с толщиной листа Norman, 0,5 мм	менее 5 кв.м	Наценка 70%	Стандартный	8017, 6005, 5005, 3005	
	от 5 до 9,99 кв.м	Наценка 30%			
	от 10 до 19,99 кв.м	Наценка 15%			
	менее 5 кв.м	от 5 до 9,99 кв.м	Наценка 70%	Стандартный	Остальные цвета в наличии на складе
		от 5 до 9,99 кв.м	Наценка 70%		
		от 10 до 19,99 кв.м	Наценка 40%		
Профиль декоративный Монтерра Х с толщиной листа 0,4 мм, 0,45 мм, металлочерепица Ламонтерра Х с толщиной листа Norman, 0,5 мм	менее 5 кв.м	Наценка 70%	Прокат - 1 раз в неделю	8017, 6005, 3005	
	от 5 до 9,99 кв.м	Наценка 30%			
	от 10 до 19,99 кв.м	Наценка 15%			
	менее 5 кв.м	от 5 до 9,99 кв.м		Наценка 70%	Остальные цвета в наличии на складе
		от 5 до 9,99 кв.м		Наценка 70%	
		от 10 до 19,99 кв.м		Наценка 40%	


График работы металлобазы:

Пн - Пт: 08:30 - 17:30

Сб: 08:30 - 14:00

Вс: выходной

АДРЕС:

Вологда, ул. Ленинградский тупик, 8

Тел:

+7 (8172) 51-55-55

E-mail
vologda@orion35.ru

Прайс-лист на профнастил (производство ВСЯ КРОВЛЯ)

Наименование продукции	Толщина листа		Цена постоянного покупателя - скидка 5 руб. с погонного метра		Базовая цена*	
			за единицу		за единицу	
Профнастил на ЗАКАЗ			м.кв.	м.пог.	м.кв.	м.пог.
C-8	0,4 мм	ЦВЕТНОЙ	476	571	480	576
C-8	0,45 мм	ЦВЕТНОЙ	513	615	517	620
C-8	0,5 мм	ЦВЕТНОЙ	580	696	585	701
C-8 Texture	0,45 мм	ЦВЕТНОЙ	670	804	674	809
C-8 MAT	0,5 мм	ЦВЕТНОЙ	741	889	745	894
C-8 VELVET (7024)	0,5 мм	ЦВЕТНОЙ	670	804	674	809
C-20	0,4 мм	ЦВЕТНОЙ	497	571	501	576
C-20	0,45 мм	ЦВЕТНОЙ	535	615	539	620
C-20	0,5 мм	ЦВЕТНОЙ	606	696	610	701
C-20 Texture	0,45 мм	ЦВЕТНОЙ	699	804	704	809
C-20 MAT	0,5 мм	ЦВЕТНОЙ	773	889	777	894
C-20 VELVET (7024)	0,5 мм	ЦВЕТНОЙ	699	804	704	809
C-21	0,4 мм	ЦВЕТНОЙ	543	571	548	576
C-21	0,45 мм	ЦВЕТНОЙ	585	615	590	620
C-21	0,5 мм	ЦВЕТНОЙ	663	696	667	701
C-21 Texture	0,45 мм	ЦВЕТНОЙ	765	804	770	809
C-21 MAT	0,5 мм	ЦВЕТНОЙ	846	889	850	894
C-21 VELVET (7024)	0,5 мм	ЦВЕТНОЙ	765	804	770	809
C-15	0,4 мм	ЦВЕТНОЙ	490	571	494	576
C-15	0,45 мм	ЦВЕТНОЙ	527	615	532	620
C-15	0,5 мм	ЦВЕТНОЙ	597	696	602	701
Профнастил PRINTECH			м.кв.	м.пог.	м.кв.	м.пог.
C-8 PRINTECH	0,4 мм	ЦВЕТНОЙ	733	879	737	884
C-20 PRINTECH	0,4 мм	ЦВЕТНОЙ	765	879	769	884
C-21 PRINTECH	0,4 мм	ЦВЕТНОЙ	837	879	841	884
C-8 PRINTECH	0,5 мм	ЦВЕТНОЙ	811	973	815	978
C-20 PRINTECH	0,5 мм	ЦВЕТНОЙ	846	973	851	978
Профнастил двухсторонний			м.кв.	м.пог.	м.кв.	м.пог.
C-8 двухсторонний глянцевый	0,4 мм	ЦВЕТНОЙ	615	738	620	743
C-20 двухсторонний глянцевый	0,4 мм	ЦВЕТНОЙ	642	738	646	743
C-21 двухсторонний глянцевый	0,4 мм	ЦВЕТНОЙ	703	738	707	743
C-8 двухсторонний глянцевый	0,45 мм	ЦВЕТНОЙ	647	776	651	781
C-20 двухсторонний глянцевый	0,45 мм	ЦВЕТНОЙ	675	776	679	781
Гладкие листы			м.кв.	м.пог.	м.кв.	м.пог.
Гладкий лист	0,4 мм	ЦВЕТНОЙ	500	625	504	630
Гладкий лист	0,45 мм	ЦВЕТНОЙ	530	663	534	668
Профнастил оцинкованный			м.кв.	м.пог.	м.кв.	м.пог.
C-8	0,4 мм	ОЦИНКОВАННЫЙ	395	474	399	479
C-8	0,45 мм	ОЦИНКОВАННЫЙ	404	485	408	490
C-8	0,5 мм	ОЦИНКОВАННЫЙ	463	555	467	560
C-20	0,4 мм	ОЦИНКОВАННЫЙ	412	474	417	479
C-20	0,45 мм	ОЦИНКОВАННЫЙ	422	485	426	490
C-20	0,5 мм	ОЦИНКОВАННЫЙ	483	555	487	560
C-21	0,4 мм	ОЦИНКОВАННЫЙ	451	474	456	479
C-21	0,45 мм	ОЦИНКОВАННЫЙ	461	485	466	490
C-21	0,5 мм	ОЦИНКОВАННЫЙ	528	555	533	560
Строительный профнастил			м.кв.	м.пог.	м.кв.	м.пог.
НС-35	0,5 мм	ОЦИНКОВАННЫЙ	534	566	539	571
C-44x1000	0,7 мм	ОЦИНКОВАННЫЙ	697	726	701	731
H-60x845	0,7 мм	ОЦИНКОВАННЫЙ	805	726	810	731
H-75x750	0,7 мм	ОЦИНКОВАННЫЙ	908	726	914	731

• Стоимость нестандартной цветовой гаммы дороже на 40 руб. за погонный метр

• Нестандартные цвета PE: RAL-1015, RAL-1018, RAL-2004, RAL-3003, RAL-3009, RAL-3011, RAL-5002, RAL-5021, RAL-6002, RAL-6020, RAL-6029, RAL-7005, RAL-7035, RAL-7047, RAL-8004, RAL-9002, RAL-9005, RAL-9006, RR-32

Стоимость упаковки для профлистов (C-8, C-20, C-21):

1. Усиленная (пленка, поддон, стяжка через бруски) до 3 м - 220 руб/м.пог.

2. Усиленная (пленка, поддон, стяжка через бруски) более 3 м - 440 руб/м.пог.


График работы металлобазы:

Пн - Пт: 08:30 - 17:30

Сб: 08:30 - 14:00

Вс: выходной

АДРЕС:

Вологда, ул. Ленинградский тупик, 8

Тел:

+7 (8172) 51-55-55

E-mail
vologda@orion35.ru

Прайс-лист на металлочерепицу (производство ВСЯ КРОВЛЯ)

Наименование продукции	Толщина листа	Цена постоянного покупателя - скидка 5 руб. с погонного метра		Базовая цена*	
		за единицу		за единицу	
Металлочерепица Монтеррей		м.кв.	м.пог.	м.кв.	м.пог.
Монтеррей	0,4 мм	533	629	537	634
Монтеррей	0,45 мм	558	659	563	664
Монтеррей Texture	0,45 мм	666	786	670	791
Монтеррей	0,5 мм	600	708	604	713
Монтеррей VELVET (7024)	0,5 мм	683	806	687	811
Монтеррей MAT	0,5 мм	814	961	819	966
Монтеррей PURAL (PURAL MAT)	0,5 мм	965	1 138	969	1 143
Металлочерепица VERONA		м.кв.	м.пог.	м.кв.	м.пог.
VERONA	0,5 мм	754	856	759	861
VERONA VELVET (7024)	0,5 мм	786	892	791	897
VERONA MAT	0,5 мм	953	1 082	958	1 087
VERONA PURAL (PURAL MAT)	0,5 мм	1 125	1 277	1 130	1 282
Металлочерепица KRONA		м.кв.	м.пог.	м.кв.	м.пог.
KRONA	0,5 мм	747	903	751	908
KRONA VELVET (7024)	0,5 мм	779	942	783	947
KRONA MAT	0,5 мм	945	1 143	949	1 148
KRONA PURAL (PURAL MAT)	0,5 мм	1 117	1 351	1 121	1 356
Металлочерепица BARSA		м.кв.	м.пог.	м.кв.	м.пог.
BARSA	0,5 мм	750	884	754	889
BARSA VELVET (7024)	0,5 мм	782	922	786	927
BARSA MAT	0,5 мм	948	1 119	952	1 124
BARSA PURAL (PURAL MAT)	0,5 мм	1 120	1 322	1 124	1 327

•Стоимость нестандартной цветовой гаммы дороже на 40 руб. за кв.метр

•Нестандартные цвета в наличии: RAL-1015, RAL-1018, RAL-2004, RAL-3003, RAL-3009, RAL-3011, RAL-5002, RAL-5021, RAL-6002, RAL-6020, RAL-6029, RAL-7005, RAL-7035, RAL-7047, RAL-8004, RAL-9002, RAL-9005, RAL-9006, RR-32

Стоимость упаковки для всех видов металлочерепицы:

1. Усиленная (пленка, поддон, стяжка через бруски) до 3 м - 220 руб/м.пог.

2. Усиленная (пленка, поддон, стяжка через бруски) более 3 м - 440 руб/м.пог.

Характеристики	Ед. Изм.	Монтеррей	VERONA	KRONA	BARSA
Габаритная ширина	мм	1180	1135	1210	1180
Полезная ширина	мм	1100	1020	1150	1080
Ширина бокового замка	мм	80	115	60	100
Минимальная длина	мм	500	500	500	500
Максимальная длина	мм	6 990	6 990	6 990	6 990
Высота ступеньки	мм	14/21 (Монтеррей/Супер Монтеррей)	20/25/30 (обозначение VERONA/ Супер VERONA/ Супер плюс VERONA)	20/25 (обозначение KRONA/ Супер KRONA)	20/25 (обозначение BARSA/ Супер BARSA)
Длина ступеньки	мм	350 / 400	350/400	350/400	350/400
Глубина профиля (полная)	мм	39 / 46	64/69/74	40/45	49/54
Форма горизонтального реза	мм	2D / 3D	2D	2D	2D

Прайс-лист на доборные элементы

Доборные элементы. Полиэстер. МеталлПрофиль/ВСЯ КРОВЛЯ		Цена со скидкой 5%	Цена базовая
Планка конька плоского 150x150x2000/Конек финский 160x160x2000	шт.	893	940
Планка конька плоского 190x190x2000	шт.	1 214	1 278
Планка торцевая 95x120x2000/Планка торцевая 80x90x2000	шт.	624	657
Планка карнизная 100x69x2000/Планка карнизная 100x60x2000	шт.	545	573
Планка капельник 79x55x2000/Планка капельник 100x60x2000	шт.	545	573
Лента карнизная вентиляционная (100x5000)	шт.	416	438
Планка конька круглого R 110x2000/Конек полукруглый малый	шт.	1 054	1 110
Заглушка конька круглого простая/Заглушка к полукруг.коньку малому торцевая	шт.	290	305
Заглушка конька круглого конусная/Заглушка к полукруг.коньку малому конусная	шт.	735	773
Планка ендовы верхняя 76x76x2000/Ендова верхняя фигурная 85x80x85x2000	шт.	791	832
Планка ендовы нижняя 298x298x2000/Ендова нижняя 200x2000	шт.	1 309	1 378
Планка угла наружного 115x115x2000 (кроме 50x2000)	шт.	624	657
Планка угла внутреннего 115x115x2000 (кроме 50x2000)	шт.	624	657
Планка примыкания верхняя 250x147x2000	шт.	923	971
Планка примыкания нижняя 250x122x2000	шт.	923	971
Планка снегозадержателя 95x65x2000/Снегозадержатель декоративный 2000	шт.	624	657
Снегозадержатель трубчатый 3 метра/Снегозадержатель ПРЕМИУМ 3000	шт.	2 647	2 786
Снегозадержатель трубчатый 1 метр	шт.	1 380	1 452

Доборные элементы. Цинк. МеталлПрофиль/ВСЯ КРОВЛЯ		Цена со скидкой 5%	Цена базовая
Планка конька плоского 150x150x2000/Конек финский 160x160x2000	шт.	735	773
Планка конька плоского 190x190x2000	шт.	982	1 034
Планка торцевая 95x120x2000/Планка торцевая 80x90x2000	шт.	489	514
Планка угла наружного 115x115x2000 (кроме 50x2000)	шт.	489	514
Планка угла внутреннего 115x115x2000 (кроме 50x2000)	шт.	489	514
Планка ендовы нижняя 298x298x2000/Ендова нижняя 200x2000	шт.	1077	1 134
Планка ендовы верхняя 76x76x2000/Ендова верхняя фигурная 85x80x85x2000	шт.	629	662
Планка карнизная 100x69x2000/Планка карнизная 100x60x2000	шт.	413	435
Планка примыкания верхняя 250x147x2000	шт.	773	814
Планка примыкания нижняя 250x122x2000	шт.	773	814
Планка снегозадержателя 95x65x2000/Снегозадержатель декоративный 2000	шт.	489	514

Доборные элементы ЭКОНОМ. Полиэстер (RAL 3005, 6005, 8017)		Цена со скидкой 5%	Цена базовая
Планка конька плоского простая 145x145x2000	шт.	535	564
Планка торцевая 95x120x2000	шт.	438	461
Планка карнизная 100x69x2000	шт.	325	342
Планка ендовы верхняя 76x76x2000	шт.	520	548
Планка примыкания верхняя 250x147x2000	шт.	690	726
Планка примыкания нижняя 250x122x2000	шт.	690	726

Доборные элементы ЭКОНОМ. Цинк.		Цена со скидкой 5%	Цена базовая
Планка конька плоского простая 145x145x2000	шт.	480	505
Планка торцевая 95x120x2000	шт.	407	428

Доплаты за доборные элементы к металлочерепице:

Norman	+35% к стоимости стандартных
VikingMP	+25% к стоимости стандартных
VikingMP E	+50% к стоимости стандартных
Valori	+40% к стоимости стандартных
Matt MP	+40% к стоимости стандартных
PureTech Mat	+50% к стоимости стандартных
Puretan	+55% к стоимости стандартных
Ecosteel	+70% к стоимости стандартных
Purman	+75% к стоимости стандартных
Cloudy, Агнета	+105% к стоимости стандартных

Прайс-лист на водосточные системы

Водосточные системы "FORAMINA" и "FORAMINA FREEZE"

Наименование продукции МеталлПрофиль/ВСЯ КРОВЛЯ	Ед. изм.	FORAMINA (МеталлПрофиль) / Пурал двусторонний (ВСЯ КРОВЛЯ)		FORAMINA FREEZE (МеталлПрофиль) / МАТ двусторонний (ВСЯ КРОВЛЯ)	
		Цена со скидкой 5%	Цена базовая	Цена со скидкой 5%	Цена базовая
Желоб водосточный 3метра	шт.	1 118	1 177	1 258	1 324
Держатель желоба/Крюк длинный 4мм (Вся кровля)	шт.	229	241	263	276
Держатель желоба карнизный/Крюк короткий 4мм (Вся кровля)	шт.	172	181	201	211
Заглушка желоба	шт.	193	203	217	228
Соединитель желоба	шт.	236	248	271	285
Угол желоба наружный 90 град.	шт.	978	1 029	1 127	1 186
Угол желоба внутренний 90 град.	шт.	978	1 029	1 127	1 186
Угол желоба наружный 135 град.	шт.	1 668	1 756	-	-
Угол желоба внутренний 135 град.	шт.	1 668	1 756	-	-
Ограничитель перелива	шт.	277	292	-	-
Воронка выпускная/Выпуск (Вся кровля)	шт.	452	476	521	549
Паук	шт.	1 048	1 103	-	-
Воронка водосборная	шт.	1 761	1 854	-	-
Труба водосточная 3 метра	шт.	1 538	1 619	1 748	1 840
Труба водосточная 2 метра	шт.	1 033	1 087	1 181	1 243
Труба соединительная 1метр	шт.	516	543	609	641
Держатель трубы, на кирпич	шт.	312	329	350	369
Держатель трубы, на дерево/Кронштейн трубы 0,7 (Вся кровля)	шт.	207	218	232	244
Колено трубы	шт.	452	476	525	553
Колено сливное	шт.	466	490	553	583
Тройник трубы	шт.	2 098	2 208	2 451	2 580

*FORAMINA имеет стандартное глянцевое покрытие, FORAMINA FREEZE текстурированное матовое покрытие

FORAMINA стандартные цвета: RAL 3005 - красное вино, RAL 6005 - зеленый, RAL 7024 - серый графит, RAL 8017 - коричневый, RAL 9010 - белый, RR32 - коричневый, RAL 9005 - черный темный.

FORAMINA FREEZE стандартные цвета: GREY - природный серый, DARK BROWN - глубокий коричневый

Водосточная система "GRANDSYSTEM" (цвета RAL 9010, 8017)

Наименование продукции	Ед. изм.	Цена со скидкой 5% GRANDSYSTEM	Цена базовая GRANDSYSTEM
Желоб водосточный 3метра	шт.	887	933
Держатель желоба профилированный D125x270 GS	шт.	127	134
Держатель желоба усил. D125x280 GS (3мм)	шт.	174	183
Держатель желоба карнизный профилированный D125x145 GS	шт.	100	105
Держатель желоба карнизный усил. D125x132 GS	шт.	152	161
Соединитель желоба (1 мм)	шт.	181	191
Соединитель желоба (0,6 мм)	шт.	171	180
Заглушка желоба	шт.	115	121
Угол желоба наружный 90 град.	шт.	590	621
Угол желоба внутренний 90 град.	шт.	590	621
Воронка выпускная	шт.	323	339
Труба водосточная 3 метра	шт.	1 113	1 172
Труба водосточная 2 метра	шт.	757	797
Труба соединительная 1 метр	шт.	356	375
Держатель трубы, на кирпич	шт.	178	187
Держатель трубы, на дерево	шт.	134	141
Колено трубы	шт.	308	324
Колено сливное	шт.	327	344

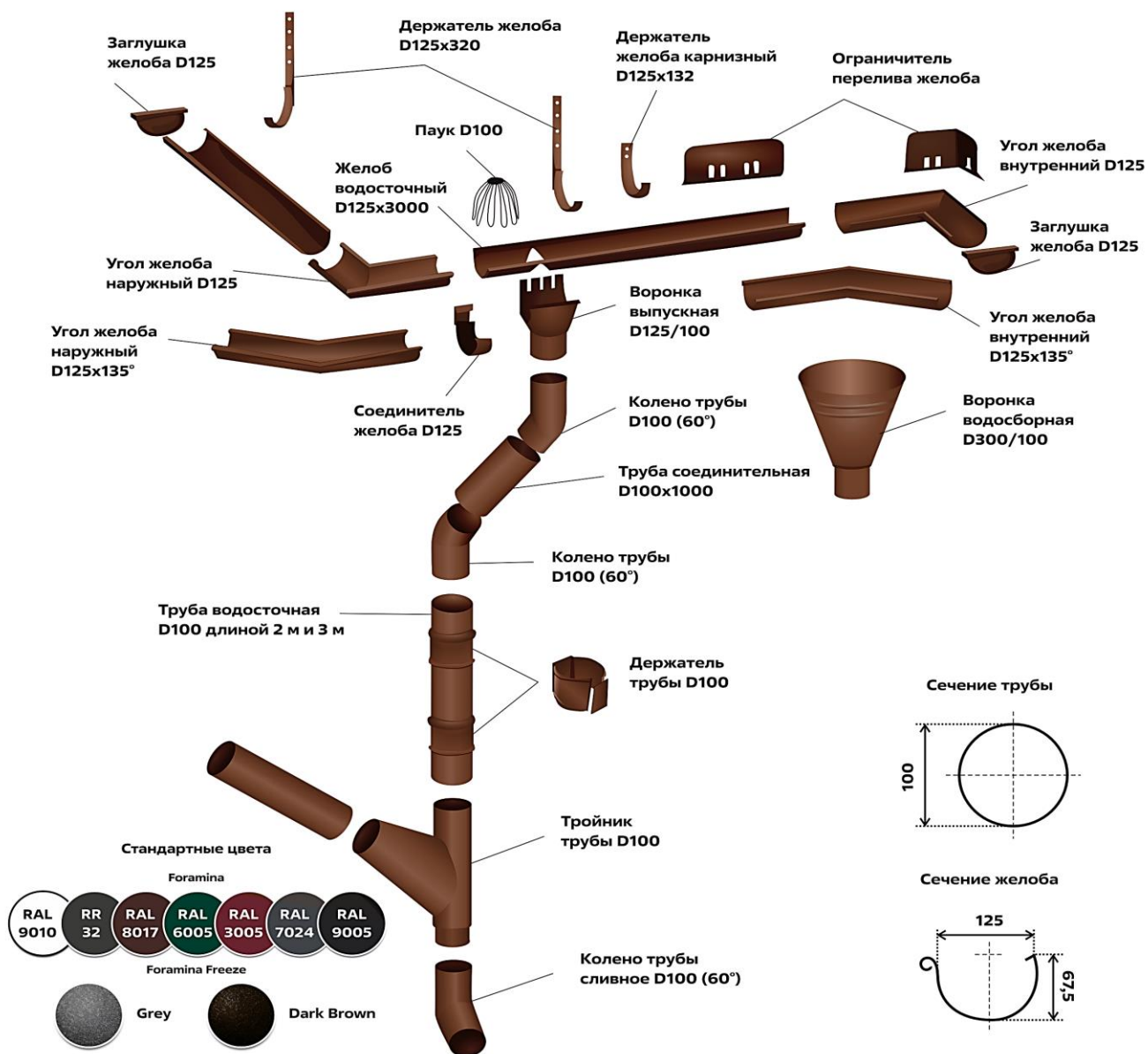
GRANDSYSTEM стандартные цвета: RAL 9010 - белый, RAL 8017 - коричневый.

Водосточная система "GS lite"

Наименование продукции	Ед. изм.	Цена со скидкой 5% GS lite	Цена базовая GS lite
Желоб водосточный 3метра	шт.	731	769
Держатель желоба усил. D125x280 (3мм)	шт.	149	157
Держатель желоба карнизный усил. D125x132 (3мм)	шт.	131	138
Соединитель желоба	шт.	140	147
Заглушка желоба	шт.	101	106
Угол желоба наружный 90 град.	шт.	503	530
Угол желоба внутренний 90 град.	шт.	503	530
Воронка выпускная	шт.	241	253
Труба водосточная 3 метра	шт.	871	917
Труба соединительная 1 метр	шт.	276	290
Держатель трубы, на кирпич	шт.	140	147
Держатель трубы, на дерево	шт.	101	106
Колено трубы	шт.	267	281
Колено сливное	шт.	276	290

GS lite стандартные цвета: RAL 9003 - белый, RAL 8017 - коричневый, RAL 7024 - серый графитовый.

Схема монтажа и обозначения узлов для водосточной системы "FORAMINA"



Фальцевые панели FASTCLICK

Покрытие	Толщина панели	Цена со скидкой 5%	Цена базовая
		м.кв.	м.кв.
Norman	0,5 мм	729	768
Viking MP	0,45 мм	788	830
Viking MP E	0,5 мм	1 271	1 338
Valori	0,5 мм	877	923
Matt MP	0,5 мм	881	927
Puretán	0,5 мм	917	965
PureTech Mat	0,5 мм	1 006	1 058
Purman	0,5 мм	1 264	1 329

Характеристики:

Вид фальцевой панели: гладкая, волна, трапеция, накатка
Полная ширина - 531 мм
Полезная ширина - 485 мм
Высота замка - 33 мм
Диапазон длин - от 0,5 м до 9 м
Заводская подготовка под карнизный загиб - по 30 мм с каждой стороны

Доборные элементы	Ед.изм	Norman		VikingMP		VikingMP E		VALORI	
		Цена со скидкой 5%	Цена базовая	Цена со скидкой 5%	Цена базовая	Цена со скидкой 5%	Цена базовая	Цена со скидкой 5%	Цена базовая
Планка торцевая кровельная FASTCLICK 65x130x2000	шт.	611	642	623	654	671	705	681	715
Планка карнизная FASTCLICK 130x80x2000	шт.	611	642	623	654	671	705	681	715
Планка примыкания верхняя к трубе FASTCLICK 250x240x2000	шт.	1 217	1 278	1 240	1 302	1 342	1 409	1 360	1 428
Планка примыкания нижняя к трубе FASTCLICK 150x200x2000	шт.	868	912	932	978	1 047	1 099	985	1 035
Планка примыкания боковая FASTCLICK 150x65x2000	шт.	611	642	623	654	671	705	681	715
Планка примыкания верхняя к стене FASTCLICK 150x135x2000	шт.	728	764	791	831	860	903	811	852
Планка крепёжная FASTCLICK 7x30x2000	шт.	385	404	394	414	382	401	377	396
Планка торцевая фасадная FASTCLICK 139x65x3000	шт.	913	958	932	978	1 008	1 058	1 024	1 076
Планка угла наружного FASTCLICK 75x75x3000	шт.	751	789	767	805	874	917	837	879
Планка угла внутреннего FASTCLICK 75x75x3000	шт.	751	789	767	805	874	917	837	879
Планка откоса сложная FASTCLICK 175x34x3000	шт.	1 087	1 141	1 185	1 245	1 290	1 354	1 214	1 275
Планка откоса FASTCLICK 150x267x3000	шт.	1 300	1 365	1 396	1 466	1 570	1 648	1 479	1 553
Планка отлива верхнего FASTCLICK 35x25x3000	шт.	647	680	651	683	794	834	725	762
Планка начальная FASTCLICK 55x30x3000	шт.	913	958	932	978	1 008	1 058	1 024	1 076
Планка завершающая FASTCLICK 50x38x3000	шт.	458	480	467	491	507	533	515	541

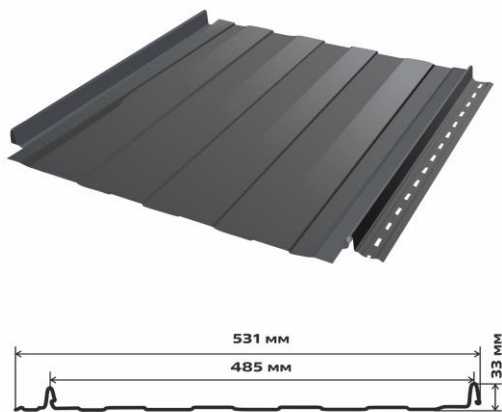
Гладкая



Волна



Трапеция



Накатка

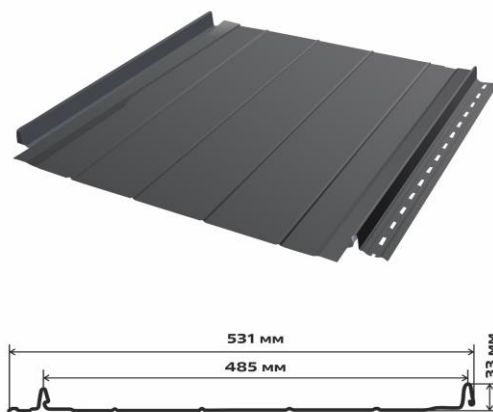



График работы металлобазы:

Пн - Пт: 08:30 - 17:30

Сб: 08:30 - 14:00

Вс: выходной

АДРЕС:

Вологда, ул. Ленинградский тупик, 8

Тел:

+7 (8172) 51-55-55

E-mail:
vologda@orion35.ru

Элементы безопасности КРОВЛИ

Наименование продукции	Ед. измерения	Цена постоянного покупателя - скидка 5%	Базовая цена
		за единицу	
Ограждение кровельное (600 x 1860)	шт.	2309	2430
Ограждение кровельное (1200 x 3000)	шт.	4684	4930

Доступные цвета для h 0,6 (RAL): 3005, 3011, 5005, 6005, 8017, 9005

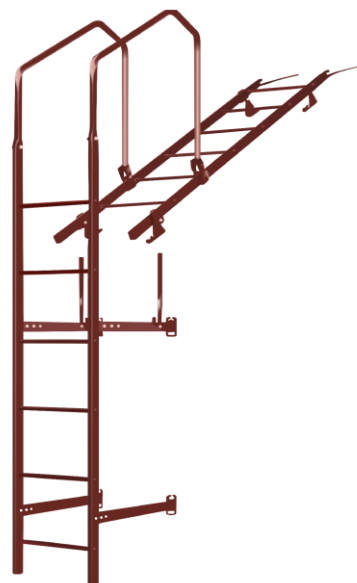
Доступные цвета для h 1,2 (RAL): 3005, 3011, 5005, 6005, 7004, 8017, 8019, 9005



Наименование продукции	Ед. измерения	Цена постоянного покупателя - скидка 5%	Базовая цена
		за единицу	
Лестница кровельная, стеновая (дл.1860 мм) без кронштейнов	комплект (1 шт + метизы)	3791	3990
Кронштейн под конек для лестницы	2 шт.	494	520
Кронштейн к крыше для лестницы	комплект (4 шт + метизы)	1568	1650
Поручень для лестницы*	комплект (2 шт + метизы)	2955	3110
Кронштейн к стене для лестницы*	комплект (4 шт + метизы)	4997	5260
Кронштейн подвесной для лестницы*	комплект (2 шт + метизы)	627	660

Доступные цвета (RAL): 3005, 3011, 5005, 6005, 8017, 9005

* Доступные цвета (RAL): 9005



Наименование продукции	Ед. измерения	Цена постоянного покупателя - скидка 5%	Базовая цена
		за единицу	
Переходной мостик (дл.1250 мм)	шт.	3040	3200

Доступные цвета (RAL): 3005, 3011, 5005, 6005, 8017, 9005



Прайс-лист на штакетник собственного производства

Цены указаны при заказе в производство от 200 пог.м., или из наличия *

Цвет / Покрытие	Ед.	ПЭ (стандарт) RAL: 8017, 3005, 6005, 5005, 1014, 7004, 7024, 9003		ПЭ (стандарт +) RAL: 8017, 3005, 6005, 5005, 1014, 7004, 9003, 7024, 7005, 1015, 3003, 3009, 1035, 3020, 6002, 5002, 5021, 1018, 2004, 9006		ПЭ (двухсторонний стандарт+) RAL: 3005, 8017, 6005		ECOSTEEL*: Фактура: клён, морёный дуб, сосна, белый камень, кедр		VIKING RAL: 7024, 3005, 3011, 8017, 6005		ECOSTEEL: двухстор.матовый (мореный дуб) и двухстор.текстур. (зол.дуб) ПРЕМИУМ покрытия Agneta, Purman Цвета уточняйте в офисе продаж	
		Базовая цена	Скидка 5%	Базовая цена	Скидка 5%	Базовая цена	Скидка 5%	Базовая цена	Скидка 5%	Базовая цена	Скидка 5%	Базовая цена	Скидка 5%
М-образный	пог.м.	107	102	121	115	138	131	178	169	145	138	218	207
Имитация бревна	пог.м.	119	113	135	128	150	143	195	185	159	151	234	222
Имитация бруса	пог.м.	119	113	135	128	150	143	195	185	159	151	234	222

* Виды покрытия:

EcoSteel: белый камень, мореный дуб, сосна

EcoSteel **Матовый**: мореный дуб, сосна

EcoSteel **Текстура**: кедр, сосна, золотой дуб

**СОБСТВЕННОЕ
ПРОИЗВОДСТВО**

***В НАЛИЧИИ на складе!**

Штакетник М-образный в цветах RAL: 8017, 3005, 6005. Длина планок: 1.2 м, 1.5 м и 1.8 м

При заказе штакетника в производство (не из наличия) - действуют доплаты на каждый RAL:

Заказ менее 18 м.пог. - доплата +60 руб./пог.м

Заказе от 19 до 50 м.пог. - доплата +30 руб./пог.м

Заказ от 51 до 100 м.пог - доплата +10 руб./пог.м

Заказ от 101 до 200 м.пог - доплата +5 руб./пог.м

Основные параметры штакетника

Параметр	М-образный	Имитация бревна	Имитация бруса
Профиль			
Ширина, мм	100	110	110
Количество ребер	12	15	15
Кратность заказа, шт (при длине планки от 0.9 м)	10	9	9
Кратность заказа, шт (при длине планки от 0.5 м до 0,89)	20	18	18
Панки штакетника длиной менее 0.5 метра не изготавливаются!			
Завальцованная кромка	да	да	да
Скругленный верхний край	да	да	да
Кол-во саморезов на единицу	2	4	4

Прайс-лист на металлосайдинг

Металлосайдинг		Ед.	Полиэстер (0,4 мм)		Полиэстер (0,45 мм)		Полиэстер Norman		ПРЕМИУМ покрытие Purman		Полиэстер PureTech Mat		Полиэстер Matt MP	
Профиль сайдинга	Ширина профиля (полная)		Базовая цена	Скидка 5%	Базовая цена	Скидка 5%	Базовая цена	Скидка 5%	Базовая цена	Скидка 5%	Базовая цена	Скидка 5%	Базовая цена	Скидка 5%
L-Брус / L-Брус XL	264 мм / 360 мм	м.кв.			718	682	783	744	1 102	1 047	968	920	845	803
WoodStock (бревно)	356 мм	м.кв.												
МПСК (корабельная доска)	260 мм	м.кв.	545	518	708	673	767	729	1 082	1 028			828	787

Металлосайдинг		Ед.	ECOSTEEL: белый камень, мореный дуб, сосна		ECOSTEEL матовый, текстурированный: мореный дуб, беленый дуб, сосна, золотой дуб, кедр		ECOSTEEL матовый: античный дуб (0,45 мм)		ECOSTEEL текстурированный: орех, золотой орех, дуб (0,45 мм)	
Профиль сайдинга	Ширина профиля (полная)		Базовая цена	Скидка 5%	Базовая цена	Скидка 5%	Базовая цена	Скидка 5%	Базовая цена	Скидка 5%
L-Брус / L-Брус XL	264 мм / 360 мм	м.кв.	1 126	1 070	1 167	1 109	827	786	843	801
WoodStock (бревно)	356 мм	м.кв.	1 180	1 121	1 221	1 160	839	797	852	809
МПСК (корабельная доска)	260 мм	м.кв.	1 106	1 051	1 147	1 090	819	778	827	786

Цвета по различным типам покрытий уточняйте в офисе продаж

В цветах RAL 1018; 1035; 2004; 3003; 3009; 3020 с толщиной панели 0,45 мм и Norman действует доплата +70 руб/кв.м.

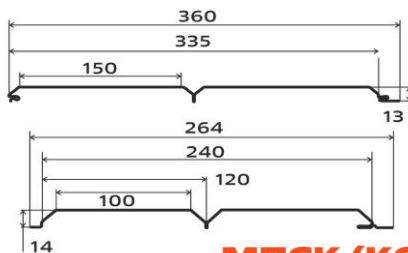
В цветах RAL 5015; 6018; 7005; 7035; 7047 с толщиной панели 0,45 мм и Norman действует доплата +50 руб/кв.м.

В цветах RAL 3011; 5002; 5021; 6002; 6019; 8004; 9005; 9006 с толщиной панели 0,45 мм и Norman действует доплата +35 руб/кв.м.

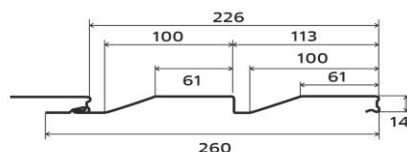
Доборные элементы для сайдинга

Наименование	Ед.	ПОЛИЭСТЕР		NORMAN		ECOSTEEL		ПРЕМИУМ*	
		Базовая цена	Скидка 5%	Базовая цена	Скидка 5%	Базовая цена	Скидка 5%	Базовая цена	Скидка 5%
Планка угла наружного сложного Woodstock 75x75x3000	шт.	1 688	1 604	2 279	2 165	2 870	2 727	2 955	2 807
Планка угла внутреннего сложного Woodstock 75x3000	шт.	1 136	1 079	1 534	1 457	1 931	1 835	1 988	1 889
Планка стыковочная сложная Woodstock 75x3000	шт.	1 136	1 079	1 534	1 457	1 931	1 835	1 988	1 889
Планка стыковочная универсальная Woodstock 50x30x3000	шт.	868	824	1 171	1 113	1 475	1 401	1 518	1 443
Планка начальная Woodstock 12x15x3000	шт.	481	457	649	617	817	776	841	799
Планка угла внутреннего 30x30x3000	шт.	443	421	598	568	753	715	775	736
Планка угла наружного 30x30x3000	шт.	443	421	598	568	753	715	775	736
Планка угла внутреннего сложного 75x3000	шт.	1 107	1 052	1 494	1 420	1 882	1 788	1 937	1 840
Планка угла наружного сложного 75x75x3000	шт.	1 208	1 147	1 630	1 549	2 053	1 950	2 113	2 008
Планка завершающая 65x3000	шт.	443	421	598	568	753	715	775	736
Планка завершающая сложная 30x25x3000	шт.	693	659	936	889	1 179	1 120	1 213	1 153
Планка стыковочная сложная 75x3000	шт.	1 107	1 052	1 494	1 420	1 882	1 788	1 937	1 840
Планка начальная сайдинга 10x20x3000	шт.	286	272	386	367	487	462	501	476
Планка Z-образная 32x15x3000	шт.	420	399	568	539	715	679	736	699
Планка угла наружного 50x50x3000	шт.	626	595	845	803	1 064	1 011	1 096	1 041
Планка угла внутреннего 50x50x3000	шт.	626	595	845	803	1 064	1 011	1 095	1 041
Планка угла наружного 75x75x3000	шт.	812	771	1 096	1 041	1 380	1 311	1 421	1 350
Планка угла внутреннего 75x75x3000	шт.	812	771	1 096	1 041	1 380	1 311	1 421	1 350
Планка стыковочная 60x3000	шт.	443	421	598	568	753	715	775	736

L-БРУС



МПСК (КОРАБЕЛЬНАЯ ДОСКА)



WOODSTOCK



ГИДРОИЗОЛЯЦИОННЫЕ И ПАРОИЗОЛЯЦИОННЫЕ МАТЕРИАЛЫ

Наименование	Ед.изм	Сфера применения			Примечание	Рекомендуется с кровельным и фасадным материалом	Базовая цена	Скидка 5%	
		теплая кровля	холодная кровля	стены					
Гидроизоляция и ветрозащита									
Премиум									
Мембрана гидро-ветрозащитная паропроницаемая АТМОСФЕРА М 130 (1,5x46,66м)	рулон	*	*	*	Трехслойная мембрана, плотность 130 г/м.кв.	AGNETA, Colorcoat Prisma, Granite CLOUDY, Puzzleton, ECOSTEEL	6 245	5 933	
Премьер									
Мембрана гидро-ветрозащитная паропроницаемая АТМОСФЕРА М 110 (1,5x46,66м)	рулон	*		*	Трехслойная мембрана, плотность 110 г/м.кв.	PURETAN, VikingMP, NormanMP	5 486	5 212	
Стандарт									
Пленка гидро-пароизоляционная АТМОСФЕРА D Light + лента (1.5x46,66 м)	рулон		*		Полипропиленовая ткань с ламинированным покрытием. Разрывные характеристики вдоль/поперек: 465/429 Н/50 мм	ПОЛИЭСТЕР класса СТАНДАРТ и Эконом	2 538	2 411	
Пленка гидро-пароизоляционная АТМОСФЕРА D + лента (1.5x50 м)	рулон		*		Полипропиленовая ткань с ламинированным покрытием. Разрывные характеристики вдоль/поперек: 650/250 Н/50 мм	ПОЛИЭСТЕР класса СТАНДАРТ и Эконом	3 272	3 108	
Мембрана гидро-ветрозащитная паропроницаемая АТМОСФЕРА М 90 (1,5x46,66м)	рулон	*		*	Трехслойная мембрана, плотность 90 г/м.кв.	VikingMP и ПОЛИЭСТЕР класса СТАНДАРТ	4 555	4 327	
Мембрана гидро-ветрозащитная паропроницаемая АТМОСФЕРА М 90 +лента (1,5x46,66м)	рулон	*		*	Трехслойная мембрана, плотность 90 г/м.кв.	VikingMP и ПОЛИЭСТЕР класса СТАНДАРТ	4 784	4 545	
Ветрозащита АТМОСФЕРА А фасадная (1.6x43,75 м)	рулон			*	Однослойная плотность 90 гр./м.кв. Группа горючести ГЗ	Puzzleton, Colorcoat Prisma, ECOSTEEL, PVDF Matt	2 652	2 519	
Пароизоляция (для защиты теплоизоляции от влаги изнутри помещений)									
Стандарт									
Пароизоляция АТМОСФЕРА Н усиленная (1.5x50 м)	рулон	*			Полипропиленовая ткань с ламинированным покрытием. Разрывные характеристики вдоль/поперек: 470/470 Н/50 мм	Все покрытия	3 024	2 873	
Пароизоляция АТМОСФЕРА В (1,6x37,5 м)	рулон	*			Ламинированная двухслойная пароизоляция плотность 60 г/м.кв	Все покрытия	1 745	1 657	
Аксессуары									
Соединительная лента двухсторонняя Металл Профиль (0,03x25 м)	рулон	для гидроизоляционных и пароизоляционных мембран						490	466


График работы металлобазы:

Пн - Пт: 08:30 - 17:30

Сб: 08:30 - 14:00

Вс: выходной

АДРЕС:

Вологда, ул. Ленинградский тупик, 8

Тел:

+7 (8172) 51-55-55

E-mail:
vologda@orion35.ru

Прайс-лист на метизы, заглушки, прочее

Наименование продукции	Ед. измерения	Цена постоянного покупателя - с 5% скидкой	Базовая цена
		за единицу	за единицу
Саморезы			
19 мм. для забора краш.	шт.	3,2	3,4
19 мм. для забора цинк.	шт.	2,2	2,3
28 мм. для кровли краш.	шт.	3,3	3,5
35 мм. для кровли краш.	шт.	3,7	3,9
70 мм. для кровли краш.	шт.	4,9	5,2
28 мм. для забора цинк.	шт.	2,8	3,0
70 мм. для кровли цинк	шт.	4,7	4,9
саморезы для крестовин 3.5x11	шт.	1,24	1,30
4,8x32 Премиум	шт.	4,32	4,55
4,8x65 Премиум	шт.	10,13	10,66
Фиксаторы для арматуры			
Фиксатор "звездочка" 8-20 мм	шт.	2,9	3,0
Петли			
Петля с шаром 18	шт.	62	65
Петля с шаром 22	шт.	85	89
Петля с шаром 34	шт.	199	209
Отрезные круги, маркеры, перчатки			
Круг отрезной 230*2,5*22	шт.	96,9	102,0
Электроды			
АНО 2	1 кг	262	276
АНО 3	1 кг	244	257
АНО 3,25	1 кг	211	222
АНО 4	1 кг	236	248
Заглушки пластиковые			
Заглушка 15*15	шт.	5,7	6,0
Заглушка 20*20	шт.	11,4	12,0
Заглушка 25*25	шт.	12,4	13,0
Заглушка 30*30	шт.	18,1	19,0
Заглушка 40*20	шт.	20,0	21,0
Заглушка 40*25	шт.	20,9	22,0
Заглушка 40*40	шт.	21,9	23,0
Заглушка 50*25	шт.	21,9	23,0
Заглушка 50*50	шт.	23,8	25,0
Заглушка 60*30	шт.	27,6	29,0
Заглушка 60*40	шт.	27,6	29,0
Заглушка 60*60	шт.	33,3	35,0
Заглушка 70*70	шт.	52,3	55,0
Заглушка 80*40	шт.	28,5	30,0
Заглушка 80*80	шт.	76,0	80,0
Заглушка 100*100	шт.	137,8	145,0
Отводы			
Отвод 20	шт.	46,8	49
Отвод 25	шт.	70,7	74
Отвод 32	шт.	80,8	85
Отвод 45	шт.	161,5	170
Отвод 57	шт.	256,4	270
Отвод 76	шт.	396	416
Отвод 89	шт.	526	553
Отвод 108	шт.	903	950
Отвод 133	шт.	1547	1628
Отвод 159	шт.	2177	2291

Каталог кованых элементов "Орион-Металл"

Лист



Артикул: SK22.27.1
Размеры, мм 90x45
Цена, руб. 32,0

Лист



Артикул: SK22.29L
Размеры, мм 120x50
Цена, руб. 45,5

Лист



Артикул: SK22.29R
Размеры, мм 120x50
Цена, руб. 45,0

Лист



Артикул: SK22.20.1L
Размеры, мм 115x50
Цена, руб. 32,8

Лист




Артикул: SK22.20.1R
Размеры, мм 115x50
Цена, руб. 32,9

Лист



Артикул: SK22.31.1
Размеры, мм 120x75
Цена, руб. 124,2

Пика



Артикул: SK30.01
Размеры, мм 125x60
Цена, руб. 62,2

Пика



Артикул: SK30.11.2
Размеры, мм 105x55
Цена, руб. 88,6

Пика



Артикул: SK30.05.1
Размеры, мм 78x43
Цена, руб. 51,8

Лист



Артикул: SK25.21L
Размеры, мм 110x40
Цена, руб. 49,7

Лист



Артикул: SK25.21R
Размеры, мм 110x40
Цена, руб. 49,9

Лист



Артикул: SK22.47.5
Размеры, мм 110x110
Цена, руб. 43,2

Пика



Артикул: SK30.03
Размеры, мм 80x40
Цена, руб. 81,4

Пика



Артикул: SK30.04.3
Размеры, мм 80x20
Цена, руб. 82,0

Пика



Артикул: SK30.29
Размеры, мм 95x50
Цена, руб. 50,4

Пика



Артикул: SK30.13
Размеры, мм 130x53
Цена, руб. 87,5

Пика



Артикул: SK30.24
Размеры, мм 100x45
Цена, руб. 70,9

Цветок



Артикул: SK23.28
Размеры, мм 60x60
Цена, руб. 33,4

Навершие столба



Артикул: SK35.05.5
Размеры, мм 50x50
Цена, руб. 40,4

Навершие столба



Артикул: SK35.05.6
Размеры, мм 60x60
Цена, руб. 64,8

Обжимка



Артикул: SK10.16
Размеры, мм 16x1,5x1270
Цена, руб. 99,4

Цветок



Артикул: SK23.30
Размеры, мм 68x68
Цена, руб. 24,9

Цветок



Артикул: SK23.13.2
Размеры, мм 68x68
Цена, руб. 39,3

Цветок



Артикул: SK23.24.1
Размеры, мм 70x70
Цена, руб. 60,7

Навершие столба



Артикул: SK35.05.8
Размеры, мм 80x80
Цена, руб. 84,6

Навершие столба



Артикул: SK35.05.10
Размеры, мм 100x100
Цена, руб. 93,9

Вензель С-образный



Артикул: SK43.07
Размеры, мм 140x96
Цена, руб. 88,8

Вензель С-образный



Артикул: SK43.09
Размеры, мм 240x155
Цена, руб. 166,1

Вензель S-образный



Артикул: SK43.10
Размеры, мм 260x105
Цена, руб. 116,4

Вензель запятая



Артикул: SK43.05.1
Размеры, мм 123x70
Цена, руб. 65,8

Корзинка



Артикул: SK32.08
Размеры, мм 110x45
Цена, руб. 84,2

Корзинка



Артикул: SK32.07.1
Размеры, мм 120x60
Цена, руб. 121,4