


График работы:

Пн - Пт: 09:00-18:00, обед с 14:00 до 14:40

Сб-Вс: выходной

Адрес:

р.п. Крестцы, ул. Крыловская, д.12, 1 этаж

Моб:

+7(921) 120-32-38

E-mail:
krestcy@orion35.ru
Бесплатная доставка*
Бесплатная резка металла**

**резка металлопроката для удобства транспортировки.

Прайс-лист на металлопрокат

| Наименование продукции | Ед. измерения | Цена постоянного покупателя - с 5% скидкой* | Базовая РОЗНИЧНАЯ цена | Оптовые цены | | |
|--------------------------------|---------------|---|------------------------|--------------|-----------|-----------|
| | | за единицу | за единицу | от 100 шт | от 150 шт | от 200 шт |
| Винтовые сваи | | | | | | |
| Винтовая свая 57x1500 мм | шт. | 1 215 | 1 279 | 1 153 | 1 126 | 1 099 |
| Винтовая свая 57x2000 мм | шт. | 1 413 | 1 488 | 1 352 | 1 319 | 1 286 |
| Винтовая свая 57x2500 мм | шт. | 1 609 | 1 694 | 1 539 | 1 506 | 1 474 |
| Винтовая свая 57x3000 мм | шт. | 1 805 | 1 900 | 1 716 | 1 672 | 1 628 |
| Винтовая свая 76x1500 мм | шт. | 1 475 | 1 552 | 1 408 | 1 376 | 1 343 |
| Винтовая свая 76x2000 мм | шт. | 1 774 | 1 867 | 1 697 | 1 664 | 1 610 |
| Винтовая свая 76x2500 мм | шт. | 2 038 | 2 145 | 1 964 | 1 910 | 1 855 |
| Винтовая свая 76x3000 мм | шт. | 2 301 | 2 422 | 2 176 | 2 132 | 2 078 |
| Винтовая свая 89x2000 мм | шт. | 1 966 | 2 070 | 1 873 | 1 818 | 1 775 |
| Винтовая свая 89x2500 мм | шт. | 2 278 | 2 398 | 2 193 | 2 139 | 2 073 |
| Винтовая свая 89x3000 мм | шт. | 2 589 | 2 725 | 2 459 | 2 405 | 2 339 |
| Винтовая свая 108x2000 мм | шт. | 2 606 | 2 744 | 2 487 | 2 378 | 2 335 |
| Винтовая свая 108x2500 мм | шт. | 3 039 | 3 199 | 2 875 | 2 788 | 2 734 |
| Винтовая свая 108x3000 мм | шт. | 3 469 | 3 652 | 3 197 | 3 088 | 3 033 |
| Оголовок для сваи - 150x150 мм | шт. | 399 | 420 | | | |
| Оголовок для сваи - 200x200 мм | шт. | 518 | 545 | | | |

*при покупке свай от 10 штук действует скидка 5%

| Наименование продукции | Ед. измерения | Цена постоянного покупателя - с 5% скидкой | Базовая РОЗНИЧНАЯ цена (до 1 тонны) | Базовая цена (БОЛЕЕ 1 тонны) | |
|-------------------------|---------------|--|-------------------------------------|------------------------------|----------|
| | | за единицу | за единицу | за единицу | за тонну |
| Труба профильная | | | | | |
| Труба проф. 15x15x1,5 | п.м. | 58,5 | 61,6 | 54,1 | 85 892 |
| Труба проф. 20x10x1,5 | п.м. | 71,3 | 75,1 | 66,7 | 105 839 |
| Труба проф. 20x20x1,5 | п.м. | 76,5 | 80,5 | 70,6 | 82 077 |
| Труба проф. 20x20x2 | п.м. | 86,5 | 91,1 | 79,1 | 71 286 |
| Труба проф. 25x25x1,5 | п.м. | 97,8 | 103,0 | 90,3 | 82 077 |
| Труба проф. 25x25x2 | п.м. | 110,7 | 116,5 | 101,2 | 71 286 |
| Труба проф. 30x30x1,5 | п.м. | 118,7 | 125,0 | 109,5 | 81 750 |
| Труба проф. 30x30x2 | п.м. | 141,6 | 149,1 | 129,9 | 74 665 |
| Труба проф. 40x20x1,5 | п.м. | 117,0 | 123,1 | 107,8 | 80 442 |
| Труба проф. 40x20x2 | п.м. | 133,5 | 140,5 | 122,0 | 70 087 |
| Труба проф. 40x25x1,5 | п.м. | 128,3 | 135,1 | 118,2 | 80 442 |
| Труба проф. 40x25x2 | п.м. | 146,5 | 154,2 | 133,9 | 70 087 |
| Труба проф. 40x40x1,5 | п.м. | 161,3 | 169,8 | 148,8 | 81 750 |
| Труба проф. 40x40x2 | п.м. | 183,3 | 193,0 | 167,5 | 70 087 |
| Труба проф. 40x40x3 | п.м. | 250,5 | 263,7 | 228,1 | 66 490 |
| Труба проф. 50x25x1,5 | п.м. | 151,5 | 159,5 | 139,8 | 81 750 |
| Труба проф. 50x25x2 | п.м. | 170,3 | 179,2 | 155,6 | 70 087 |
| Труба проф. 50x50x2 | п.м. | 233 | 245 | 212,7 | 70 196 |
| Труба проф. 50x50x3 | п.м. | 321,3 | 338,2 | 292,6 | 66 490 |
| Труба проф. 60x30x2 | п.м. | 208 | 219 | 189,7 | 69 760 |
| Труба проф. 60x40x1,5 | п.м. | 227 | 239 | 210,4 | 88 399 |
| Труба проф. 60x40x2 | п.м. | 233 | 245 | 212,7 | 70 196 |
| Труба проф. 60x40x3 | п.м. | 321,3 | 338,2 | 292,6 | 66 490 |
| Труба проф. 60x60x2 | п.м. | 283 | 298 | 258,3 | 70 196 |
| Труба проф. 60x60x3 | п.м. | 393 | 414 | 357,7 | 66 490 |
| Труба проф. 70x70x3 | п.м. | 474 | 499 | 431,9 | 68 125 |
| Труба проф. 80x40x2 | п.м. | 283 | 298 | 258,3 | 70 196 |
| Труба проф. 80x40x3 | п.м. | 393 | 414 | 357,7 | 66 490 |
| Труба проф. 80x80x3 | п.м. | 540 | 568 | 491,7 | 67 362 |
| Труба проф. 100x50x3 | п.м. | 512 | 538 | 466,3 | 67 580 |
| Труба проф. 100x100x3 | п.м. | 700 | 737 | 638,3 | 67 907 |
| Труба проф. 100x100x4 | п.м. | 902 | 950 | 821,8 | 66 817 |
| Труба проф. 120x120x4 | п.м. | 1 096 | 1 154 | 998,8 | 67 035 |

| Наименование продукции | Ед. измерения | Цена постоянного покупателя - с 5% скидкой | Базовая РОЗНИЧНАЯ цена (до 1 тонны) | Базовая цена (БОЛЕЕ 1 тонны) | |
|--------------------------|---------------|--|-------------------------------------|------------------------------|----------|
| | | за единицу | за единицу | за единицу | за тонну |
| Труба круглая ВГП | | | | | |
| Труба 15x2,8 | п.м | 100,0 | 105,3 | 91,4 | 69 760 |
| Труба 20x2,8 | п.м | 128,1 | 134,9 | 117,0 | 69 215 |
| Труба 25x3,2 | п.м | 171,9 | 181,0 | 156,1 | 63 983 |
| Труба 32x3,2 | п.м | 227,2 | 239,2 | 206,7 | 65 618 |
| Труба 40x3,5 | п.м | 274,8 | 289,3 | 249,5 | 63 983 |
| Труба круглая ЭСВ | | | | | |
| Труба 57x3,5 | п.м | 332 | 349 | 301 | 63 983 |
| Труба 76x3,5 | п.м | 450 | 473 | 408 | 63 983 |
| Труба 89x3,5 | п.м | 531 | 559 | 482 | 63 983 |
| Труба 108x3,5 | п.м | 648 | 682 | 589 | 63 983 |
| Труба 133x4,5 | п.м | 1 021 | 1 074 | 928 | 64 964 |
| Труба 159x4,5 | п.м | 1 251 | 1 317 | 1 137 | 64 964 |
| Труба 219x5 | п.м | 2 187 | 2 302 | 2 006 | 74 447 |

| Наименование продукции | Ед. измерения | Цена постоянного покупателя - с 5% скидкой | Базовая РОЗНИЧНАЯ цена (до 1 тонны) | Базовая цена (БОЛЕЕ 1 тонны) | |
|------------------------|---------------|--|-------------------------------------|------------------------------|----------|
| | | за единицу | за единицу | за единицу | за тонну |
| Уголок | | | | | |
| Уголок 25x4 | п.м | 120,9 | 127,3 | 110,9 | 74 447 |
| Уголок 32x4 | п.м | 154,4 | 162,5 | 141,6 | 74 120 |
| Уголок 35x4 | п.м | 173,0 | 182,1 | 158,6 | 74 120 |
| Уголок 40x4 | п.м | 165,3 | 173,9 | 149,4 | 60 495 |
| Уголок 45x5 | п.м | 228 | 240 | 206,8 | 61 367 |
| Уголок 50x5 | п.м | 248 | 261 | 224 | 59 296 |
| Уголок 63x5 | п.м | 339 | 357 | 308 | 62 675 |
| Уголок 70x6 | п.м | 610 | 643 | 565 | 86 655 |
| Уголок 75x6 | п.м | 470 | 495 | 426 | 61 803 |
| Уголок 80x7 | п.м | 629 | 662 | 572 | 65 945 |
| Уголок 90x7 | п.м | 669 | 704 | 605 | 61 585 |
| Уголок 100x7 | п.м | 772 | 812 | 700 | 63 547 |
| Уголок 125x8 | п.м | 1 193 | 1 256 | 1 089 | 68 888 |
| Швеллер | | | | | |
| Швеллер 6,5 | п.м | 544 | 573 | 503 | 83 494 |
| Швеллер 8 | п.м | 568 | 598 | 520 | 72 267 |
| Швеллер 10 | п.м | 665 | 700 | 606 | 68 125 |
| Швеллер 12 | п.м | 862 | 908 | 791 | 73 902 |
| Швеллер 14 | п.м | 1 042 | 1 097 | 957 | 75 973 |
| Швеллер 16 | п.м | 1 196 | 1 259 | 1 098 | 75 755 |
| Швеллер 18 | п.м | 1 466 | 1 543 | 1 351 | 80 442 |
| Швеллер 20 | п.м | 2 545 | 2 679 | 2 398 | 127 530 |
| Швеллер 22 | п.м | 2 912 | 3 065 | 2 743 | 126 985 |
| Швеллер 24 | п.м | 3 317 | 3 491 | 3 124 | 126 985 |

Специальные цены для оптовых клиентов (на объем товара из наличия)

| Швеллер | Ед. измерения | 1 - 5 тн | 5-15 тн | Более 15 тн |
|------------|---------------|----------|---------|-------------|
| Швеллер 10 | за тонну | 68 125 | 67 580 | 66 490 |
| Швеллер 12 | за тонну | 73 902 | 73 357 | 72 267 |
| Швеллер 14 | за тонну | 75 973 | 75 428 | 74 338 |
| Швеллер 16 | за тонну | 75 755 | 75 210 | 74 120 |
| Швеллер 18 | за тонну | 80 442 | 79 897 | 78 807 |
| Швеллер 20 | за тонну | 127 530 | 126 440 | 125 895 |
| Швеллер 22 | за тонну | 126 985 | 125 895 | 125 350 |
| Швеллер 24 | за тонну | 126 985 | 125 895 | 125 350 |

| Наименование продукции | Ед. измерения | Цена постоянного покупателя - с 5% скидкой | Базовая РОЗНИЧНАЯ цена (до 1 тонны) | Базовая цена (БОЛЕЕ 1 тонны) | |
|----------------------------|---------------|--|-------------------------------------|------------------------------|----------|
| | | за единицу | за единицу | за единицу | за тонну |
| Листы горячекатаные | | | | | |
| Лист 1,5 мм (1,25*2,5) | лист | 3 369 | 3 546 | 3 103 | 79 570 |
| Лист 2 мм (1,25*2,5) | лист | 3 818 | 4 019 | 3 488 | 69 760 |
| Лист 2 мм (1,0*2,2) | лист | 2 789 | 2 936 | 2 551 | 70 850 |
| Лист 3 мм (1,25*2,5) | лист | 5 510 | 5 800 | 5 019 | 66 926 |
| Лист 4 мм | кв.м. | 2 301 | 2 422 | 2 093 | 65 400 |
| Лист 5 мм | кв.м. | 2 877 | 3 028 | 2 616 | 65 400 |
| Лист 6 мм | кв.м. | 3 452 | 3 634 | 3 139 | 65 400 |
| Лист 8 мм | кв.м. | 4 460 | 4 695 | 4 046 | 63 220 |
| Лист 10 мм | кв.м. | 5 575 | 5 868 | 5 058 | 63 220 |
| Лист 12 мм | кв.м. | 6 583 | 6 930 | 5 964 | 62 130 |
| Лист 16 мм | кв.м. | 9 276 | 9 764 | 8 441 | 65 945 |
| Лист 20 мм | кв.м. | 11 595 | 12 206 | 10 551 | 65 945 |
| Лист 25 мм | кв.м. | 14 561 | 15 327 | 13 254 | 66 272 |
| Лист рифленый 3 мм | кв.м. | 2 146 | 2 259 | 1 976 | 79 025 |
| Лист рифленый 4 мм | кв.м. | 3 016 | 3 175 | 2 788 | 84 475 |
| Лист ПВЛ 406 | кв.м. | 1 554 | 1 636 | 1 438 | 86 655 |

Специальные цены для оптовых клиентов (на объем товара из наличия)

| Листы горячекатаные ГОСТ (1500x6000) | Ед. измерения | 1 - 5 тн | 5-15 тн | Более 15 тн |
|--------------------------------------|---------------|----------|---------|-------------|
| Лист 4 мм | за тонну | 65 400 | 64 310 | 63 220 |
| Лист 5 мм | за тонну | 65 400 | 64 310 | 63 220 |
| Лист 6 мм | за тонну | 65 400 | 64 310 | 63 220 |
| Лист 8 мм | за тонну | 63 220 | 62 130 | 61 040 |
| Лист 10 мм | за тонну | 63 220 | 62 130 | 61 040 |
| Лист 12 мм | за тонну | 62 130 | 61 040 | 59 950 |

| Наименование продукции | Ед. измерения | Цена постоянного покупателя - с 5% скидкой | Базовая РОЗНИЧНАЯ цена (до 1 тонны) | Базовая цена (БОЛЕЕ 1 тонны) | |
|-------------------------------|---------------|--|-------------------------------------|------------------------------|----------|
| | | за единицу | за единицу | за единицу | за тонну |
| Листы холоднокатаные | | | | | |
| Лист х/к 0,5 мм (1,25*2,5) | лист | 1 314 | 1 383 | 1 224 | 97 882 |
| Лист х/к 1,0 мм (1,25*2,5) | лист | 2 600 | 2 736 | 2 420 | 96 792 |
| Лист х/к 1,2 мм (1,25*2,5) | лист | 3 109 | 3 273 | 2 894 | 96 465 |
| Лист х/к 1,5 мм (1,25*2,5) | лист | 3 699 | 3 894 | 3 434 | 91 560 |
| Лист х/к 2,0 мм (1,25*2,5) | лист | 4 988 | 5 250 | 4 633 | 92 650 |
| Лист х/к 3,0 мм (1,25*2,5) | лист | 7 548 | 7 945 | 7 014 | 93 522 |
| Листы оцинкованные | | | | | |
| Лист оцинк. 0,5 мм (1*2) | лист | 1 150 | 1 210 | 1 086 | 135 705 |
| Лист оцинк. 0,5 мм (1,25*2,5) | лист | 1 783 | 1 877 | 1 683 | 134 615 |


График работы:

Пн - Пт: 09:00-18:00, обед с 14:00 до 14:40

Сб-Вс: выходной

Адрес:

р.п. Крестцы, ул. Крыловская, д.12, 1 этаж

Моб:

+7(921) 120-32-38

E-mail:
krestcy@orion35.ru

| Наименование продукции | Ед. измерения | Цена постоянного покупателя - с 5% скидкой | Базовая РОЗНИЧНАЯ цена (до 1 тонны) | Базовая цена (до 5 тонн) | |
|---------------------------|---------------|--|-------------------------------------|--------------------------|----------|
| | | за единицу | за единицу | за единицу | за тонну |
| Арматура А3 А500 С | | | | | |
| Арматура А3 А500С 6 | п.м | 15,7 | 16,5 | 14,2 | 61 803 |
| Арматура А3 А500С 8 | п.м | 25,6 | 27,0 | 23,0 | 56 135 |
| Арматура А3 А500С 10 | п.м | 39,3 | 41,4 | 35,4 | 56 135 |
| Арматура А3 А500С 12 | п.м | 54,8 | 57,7 | 49,1 | 53 955 |
| Арматура А3 А500С 14 | п.м | 74,0 | 77,9 | 66,2 | 53 410 |
| Арматура А3 А500С 16 | п.м | 96,1 | 101,1 | 86,0 | 53 410 |
| Арматура А3 А500С 18 | п.м | 121,7 | 128,1 | 109,0 | 53 410 |
| Арматура А3 А500С 20 | п.м | 150,4 | 158,3 | 134,6 | 53 410 |
| Арматура А3 А500С 22 | п.м | 184,2 | 193,9 | 165,1 | 54 500 |
| Арматура А3 А500С 25 | п.м | 229,7 | 241,8 | 205,6 | 53 410 |
| Арматура А3 А500С 28 | п.м | 292,4 | 307,8 | 261,7 | 53 410 |
| Арматура А3 А500С 32 | п.м | 387,8 | 408,2 | 347,2 | 53 410 |

Специальные цены для оптовых клиентов

| Арматура А3 А500 С | Ед. измерения | Цена от 5 до 15 тонн | Цена от 15 тонн |
|----------------------|---------------|----------------------|-----------------|
| Арматура А3 А500С 8 | за тонну | 55 590 | 50 500 |
| Арматура А3 А500С 10 | за тонну | 55 590 | 50 500 |
| Арматура А3 А500С 12 | за тонну | 53 410 | 48 500 |
| Арматура А3 А500С 14 | за тонну | 52 865 | 48 000 |
| Арматура А3 А500С 16 | за тонну | 52 865 | 48 000 |
| Арматура А3 А500С 18 | за тонну | 52 865 | 48 000 |
| Арматура А3 А500С 20 | за тонну | 52 865 | 48 000 |
| Арматура А3 А500С 22 | за тонну | 53 955 | 49 000 |
| Арматура А3 А500С 25 | за тонну | 52 865 | 48 000 |
| Арматура А3 А500С 28 | за тонну | 52 865 | 48 000 |
| Арматура А3 А500С 32 | за тонну | 52 865 | 48 000 |

Арматура А1 гладкая

| | | | | | |
|----------------|-----|-------|-------|-------|--------|
| Арматура А1 6 | п.м | 16,0 | 16,8 | 14,5 | 63 002 |
| Арматура А1 8 | п.м | 28,4 | 29,9 | 25,8 | 62 893 |
| Арматура А1 10 | п.м | 43,6 | 45,9 | 39,6 | 62 784 |
| Арматура А1 12 | п.м | 64,6 | 68,0 | 58,7 | 64 528 |
| Арматура А1 14 | п.м | 83,1 | 87,5 | 75,1 | 60 604 |
| Арматура А1 16 | п.м | 110,6 | 116,4 | 100,2 | 62 239 |
| Арматура А1 18 | п.м | 140,6 | 148,0 | 127,4 | 62 457 |
| Арматура А1 20 | п.м | 174,5 | 183,7 | 158,2 | 62 784 |

| Наименование продукции | Ед. измерения | Цена постоянного покупателя - с 5% скидкой | Базовая РОЗНИЧНАЯ цена (до 1 тонны) | Базовая цена (БОЛЕЕ 1 тонны) | |
|---------------------------------|---------------|---|---|---------------------------------|----------|
| | | за единицу | за единицу | за единицу | за тонну |
| Круг сталь 3 | | | | | |
| Круг 22 | п.м | 309 | 325 | 287 | 94 830 |
| Круг 25 | п.м | 393 | 413 | 365 | 94 830 |
| Круг 30 | п.м | 577 | 608 | 537 | 94 830 |
| Круг 36 | п.м | 755 | 795 | 698 | 85 674 |
| Круг 40 | п.м | 932 | 981 | 862 | 85 674 |
| Круг сталь 45 | | | | | |
| Круг 50 | п.м | 1 457 | 1 534 | 1 348 | 85 674 |
| Круг 60 | п.м | 2 096 | 2 206 | 1 939 | 85 674 |
| Круг 70 | п.м | 2 854 | 3 004 | 2 640 | 85 674 |
| Круг 75 | п.м | 3 276 | 3 449 | 3 030 | 85 674 |
| Круг 80 | п.м | 3 728 | 3 924 | 3 448 | 85 674 |
| Круг 100 | п.м | 5 600 | 5 895 | 5 174 | 83 930 |
| Квадрат | | | | | |
| Квадрат 10 мм | п.м | 62,6 | 65,9 | 57,2 | 70 632 |
| Квадрат 12 мм | п.м | 87,3 | 91,9 | 79,7 | 69 324 |
| Квадрат 14 мм | п.м | 119,2 | 125,5 | 108,8 | 69 324 |
| Квадрат 16 мм | п.м | 155,6 | 163,8 | 142,1 | 69 324 |
| Полоса | | | | | |
| Полоса 20x4 | п.м | 56,6 | 59,5 | 52,2 | 81 532 |
| Полоса 25x4 | п.м | 69,8 | 73,5 | 64,4 | 80 442 |
| Полоса 30x4 | п.м | 84,0 | 88,4 | 77,5 | 81 532 |
| Полоса 40x4 | п.м | 96,0 | 101,1 | 87,6 | 68 452 |
| Полоса 50x5 | п.м | 155,6 | 163,8 | 142,4 | 71 177 |
| Сетка сварная | | | | | |
| 50*50*3 2000*3000 | карта | 932 | 981 | | |
| 100*100*3 2000*3000 | карта | 580 | 611 | | |
| 100*100*4 2000*3000 | карта | 947 | 997 | | |
| 50*50*1,6 оцинк. 1,5*10 | рулон | 1 733 | 1 825 | | |
| 50*50*1,6 оцинк. 1,5*15 | рулон | 2 599 | 2 736 | | |
| 50*50*1,6 оцинк. 1,5*30 | рулон | 5 199 | 5 473 | | |
| 50*50*1,6 оцинк. 1,5*45 | рулон | 8 666 | 9 122 | | |
| 50*50*1,6 оцинк. 1,8*10 | рулон | 2 079 | 2 189 | | |
| 50*50*1,6 оцинк. 1,8*15 | рулон | 3 120 | 3 284 | | |
| 50*50*1,6 оцинк. 1,8*25 | рулон | 5 199 | 5 473 | | |
| 50*50*1,6 оцинк. 1,8*45 | рулон | 9 359 | 9 851 | | |
| Сетка рабица | | | | | |
| 50*50*1,8 оцинкованная 1,5*10 | рулон | 2 692 | 2 834 | | |
| 50*50*2,5 оцинкованная 1,5*10 | рулон | 3 935 | 4 142 | | |
| Проволока | | | | | |
| Проволока 1,2 | кг | 111,3 | 117,1 | | |
| Проволока 1,6 | кг | 107,9 | 113,6 | | |
| Проволока 3 | кг | 104,6 | 110,1 | | |
| Катанка | | | | | |
| Катанка 6 | п.м. | 21,9 | 23,1 | 20,3 | 88 290 |
| Катанка 6,5 | п.м. | 23,2 | 24,4 | 21,4 | 82 295 |
| Упаковочная лента | | | | | |
| Лента холоднокатанная 0,5x20 мм | тонна | 174 588 | 183 776 | | |


График работы:

 Пн - Пт: 09:00-18:00, обед с 14:00 до 14:40
 Сб-Вс: выходной

Адрес:

р.п. Крестцы, ул. Крыловская, д.12, 1 этаж

Моб:

+7(921) 120-32-38

E-mail:
krestcy@orion35.ru

Прайс-лист на профнастил (производство МеталлПрофиль)

| Наименование продукции | Толщина листа | | Цена постоянного покупателя - скидка 5 руб. с погонного метра | | Базовая цена* | |
|---|---------------|--------------|---|---------------|---------------|---------------|
| | | | за единицу | за единицу | за единицу | за единицу |
| Профнастил в НАЛИЧИИ - листы по 1.5; 1.8 и 2.0 метра | | | м.кв. | м.пог. | м.кв. | м.пог. |
| C-8 RETAIL CT | 0,35 мм | ЦВЕТНОЙ | 381 | 457 | 385 | 462 |
| МП-20 RETAIL CT | 0,35 мм | ЦВЕТНОЙ | 397 | 457 | 402 | 462 |
| C-8 CT | 0,35 мм | ОЦИНКОВАННЫЙ | 372 | 446 | 376 | 451 |
| МП-20 CT | 0,35 мм | ОЦИНКОВАННЫЙ | 388 | 446 | 392 | 451 |
| C-21 CT | 0,35 мм | ОЦИНКОВАННЫЙ | 425 | 446 | 429 | 451 |
| Профнастил на ЗАКАЗ - длина листов от 0,5 до 12 м | | | м.кв. | м.пог. | м.кв. | м.пог. |
| C-8 | 0,4 мм | ЦВЕТНОЙ | 465 | 558 | 469 | 563 |
| C-8 COLOR (грунт в цвет полимера) | 0,4 мм | ЦВЕТНОЙ | 482 | 578 | 486 | 583 |
| C-8 | 0,45 мм | ЦВЕТНОЙ | 608 | 730 | 612 | 735 |
| C-8 Norman | 0,5 мм | ЦВЕТНОЙ | 664 | 797 | 668 | 802 |
| C-8 Matt MP | 0,5 мм | ЦВЕТНОЙ | 748 | 897 | 752 | 902 |
| C-8 Viking MP | 0,45 мм | ЦВЕТНОЙ | 702 | 842 | 706 | 847 |
| C-8 Viking MP E | 0,5 мм | ЦВЕТНОЙ | 896 | 1075 | 900 | 1 080 |
| C-8 Valori | 0,5 мм | ЦВЕТНОЙ | 772 | 926 | 776 | 931 |
| C-8 PureTech Mat | 0,5 мм | ЦВЕТНОЙ | 816 | 979 | 820 | 984 |
| МП-20 | 0,4 мм | ЦВЕТНОЙ | 486 | 558 | 490 | 563 |
| МП-20 COLOR (грунт в цвет полимера) | 0,4 мм | ЦВЕТНОЙ | 503 | 578 | 507 | 583 |
| МП-20 | 0,45 мм | ЦВЕТНОЙ | 635 | 730 | 639 | 735 |
| МП-20 Norman | 0,5 мм | ЦВЕТНОЙ | 693 | 797 | 697 | 802 |
| МП-20 Matt MP | 0,5 мм | ЦВЕТНОЙ | 780 | 897 | 784 | 902 |
| МП-20 Viking MP | 0,45 мм | ЦВЕТНОЙ | 732 | 842 | 737 | 847 |
| МП-20 Viking MP E | 0,5 мм | ЦВЕТНОЙ | 935 | 1075 | 939 | 1 080 |
| МП-20 Valori | 0,5 мм | ЦВЕТНОЙ | 805 | 926 | 810 | 931 |
| МП-20 PureTech Mat | 0,5 мм | ЦВЕТНОЙ | 851 | 979 | 856 | 984 |
| C-21 | 0,4 мм | ЦВЕТНОЙ | 531 | 558 | 536 | 563 |
| C-21 COLOR (грунт в цвет полимера) | 0,4 мм | ЦВЕТНОЙ | 550 | 578 | 555 | 583 |
| C-21 | 0,45 мм | ЦВЕТНОЙ | 695 | 730 | 699 | 735 |
| C-21 Norman | 0,5 мм | ЦВЕТНОЙ | 758 | 797 | 764 | 802 |
| C-21 Matt MP | 0,5 мм | ЦВЕТНОЙ | 853 | 897 | 858 | 902 |
| C-21 Viking MP | 0,45 мм | ЦВЕТНОЙ | 801 | 842 | 806 | 847 |
| C-21 Viking MP E | 0,5 мм | ЦВЕТНОЙ | 1023 | 1075 | 1 028 | 1 080 |
| C-21 Valori | 0,5 мм | ЦВЕТНОЙ | 881 | 926 | 886 | 931 |
| C-21 PureTech Mat | 0,5 мм | ЦВЕТНОЙ | 931 | 979 | 936 | 984 |
| Профнастил ECOSTEEL | | | м.кв. | м.пог. | м.кв. | м.пог. |
| C-8 матовый | 0,45 мм | ЦВЕТНОЙ | 744 | 893 | 748 | 898 |
| МП-20 матовый | 0,45 мм | ЦВЕТНОЙ | 777 | 893 | 781 | 898 |
| C-21 матовый | 0,45 мм | ЦВЕТНОЙ | 850 | 893 | 854 | 898 |
| C-8 текстурированный | 0,45 мм | ЦВЕТНОЙ | 754 | 905 | 758 | 910 |
| МП-20 текстурированный | 0,45 мм | ЦВЕТНОЙ | 787 | 905 | 791 | 910 |
| C-21 текстурированный | 0,45 мм | ЦВЕТНОЙ | 861 | 905 | 866 | 910 |
| C8 гладкий** | 0,5 мм | ЦВЕТНОЙ | 985 | 1182 | 989 | 1 187 |
| МП-20 гладкий** | 0,5 мм | ЦВЕТНОЙ | 1028 | 1182 | 1 032 | 1 187 |
| Профнастил двухсторонний | | | м.кв. | м.пог. | м.кв. | м.пог. |
| C-8 двухсторонний матовый | 0,4 мм | ЦВЕТНОЙ | 624 | 749 | 628 | 754 |
| МП-20 двухсторонний матовый | 0,4 мм | ЦВЕТНОЙ | 651 | 749 | 656 | 754 |
| C-21 двухсторонний матовый | 0,4 мм | ЦВЕТНОЙ | 713 | 749 | 717 | 754 |
| C-8 двухсторонний | 0,45 мм | ЦВЕТНОЙ | 653 | 784 | 658 | 789 |
| МП-20 двухсторонний | 0,45 мм | ЦВЕТНОЙ | 682 | 784 | 686 | 789 |
| Гладкие листы | | | м.кв. | м.пог. | м.кв. | м.пог. |
| Гладкий лист (с пленкой) | 0,4 мм | ЦВЕТНОЙ | 462 | 577 | 466 | 582 |
| Гладкий лист (с пленкой) COLOR | 0,4 мм | ЦВЕТНОЙ | 482 | 603 | 486 | 608 |
| Гладкий лист (с пленкой) | 0,45 мм | ЦВЕТНОЙ | 576 | 720 | 580 | 725 |
| Профнастил оцинкованный | | | м.кв. | м.пог. | м.кв. | м.пог. |
| C-8 | 0,4 мм | ОЦИНКОВАННЫЙ | 400 | 480 | 404 | 485 |
| C-8 | 0,45 мм | ОЦИНКОВАННЫЙ | 454 | 545 | 458 | 550 |
| C-8 | 0,5 мм | ОЦИНКОВАННЫЙ | 477 | 573 | 481 | 578 |
| МП-20 | 0,4 мм | ОЦИНКОВАННЫЙ | 417 | 480 | 422 | 485 |
| МП-20 | 0,45 мм | ОЦИНКОВАННЫЙ | 474 | 545 | 478 | 550 |
| МП-20 | 0,5 мм | ОЦИНКОВАННЫЙ | 498 | 573 | 502 | 578 |
| C-21 | 0,4 мм | ОЦИНКОВАННЫЙ | 456 | 480 | 461 | 485 |
| C-21 | 0,45 мм | ОЦИНКОВАННЫЙ | 518 | 545 | 523 | 550 |
| C-21 | 0,5 мм | ОЦИНКОВАННЫЙ | 545 | 573 | 550 | 578 |
| Строительный профнастил | | | м.кв. | м.пог. | м.кв. | м.пог. |
| НС-35 | 0,5 мм | ОЦИНКОВАННЫЙ | 556 | 589 | 560 | 594 |
| C-44x1000 | 0,7 мм | ОЦИНКОВАННЫЙ | 713 | 746 | 717 | 751 |
| Н-60x845 | 0,7 мм | ОЦИНКОВАННЫЙ | 827 | 746 | 833 | 751 |
| Н-75x750 | 0,7 мм | ОЦИНКОВАННЫЙ | 933 | 746 | 939 | 751 |

*Имеются доплаты: за определенные цвета, **ECOSTEEL в толщине 0,5 мм (матовый, текстурированный, текстурированный двухсторонний), на заказ менее 20 кв.м. и упаковку (см. информацию на странице "Перечень наценок и примечаний")



График работы:
 Пн - Пт: 09:00-18:00, обед с 14:00 до 14:40
 Сб-Вс: выходной

Адрес: р.п. Крестцы, ул. Крыловская, д.12, 1 этаж
Моб: +7(921) 120-32-38
E-mail: krestcy@orion35.ru

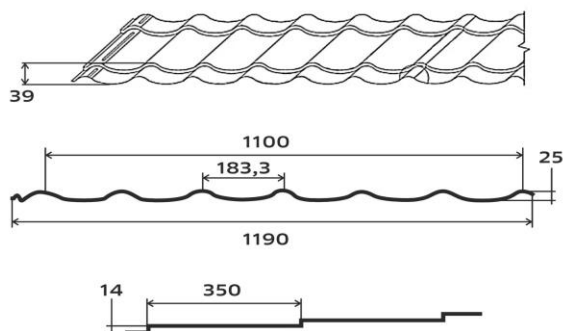
Прайс-лист на профиль декоративный и металлочерепицу (производство МеталлПрофиль)

| Наименование продукции | Толщина листа | Цена постоянного покупателя - скидка 5 руб. с погонного метра | | Базовая цена* | |
|--|---------------|---|---------------|---------------|---------------|
| | | за единицу | | за единицу | |
| Профиль декоративный | | м.кв. | м.пог. | м.кв. | м.пог. |
| Профиль декоративный Монтерра 0,4 мм | 0,4 мм | 522 | 621 | 526 | 626 |
| Профиль декоративный Монтерра 0,45 мм | 0,45 мм | 641 | 763 | 645 | 768 |
| Профиль декоративный Монтерра Viking 0,45 мм | 0,45 мм | 734 | 873 | 738 | 878 |
| Металлочерепица Ламонтерра | | м.кв. | м.пог. | м.кв. | м.пог. |
| Ламонтерра Norman | 0,5 мм | 682 | 811 | 686 | 816 |
| Ламонтерра Matt MP | 0,5 мм | 762 | 907 | 766 | 912 |
| Ламонтерра Valori | 0,5 мм | 777 | 925 | 782 | 930 |
| Ламонтерра Puretán | 0,5 мм | 883 | 1 051 | 887 | 1 056 |
| Ламонтерра PureTech Mat | 0,5 мм | 883 | 1 051 | 887 | 1 056 |
| Ламонтерра Viking | 0,5 мм | 913 | 1 086 | 917 | 1 091 |
| Ламонтерра Purman | 0,5 мм | 1 003 | 1 194 | 1 008 | 1 199 |
| Ламонтерра Cloudy | 0,5 мм | 998 | 1 188 | 1 003 | 1 193 |
| Ламонтерра Агнета | 0,5 мм | 998 | 1 188 | 1 003 | 1 193 |
| Металлочерепица Монтерроса (высота ступеньки S (25мм)) | | м.кв. | м.пог. | м.кв. | м.пог. |
| Монтерроса Norman S | 0,5 мм | 745 | 872 | 750 | 877 |
| Монтерроса Matt MP S | 0,5 мм | 808 | 945 | 812 | 950 |
| Монтерроса Valori S | 0,5 мм | 824 | 964 | 828 | 969 |
| Монтерроса Puretán S | 0,5 мм | 947 | 1 108 | 951 | 1 113 |
| Монтерроса PureTech Mat S | 0,5 мм | 947 | 1 108 | 951 | 1 113 |
| Монтерроса Viking S | 0,5 мм | 1 004 | 1 175 | 1 009 | 1 180 |
| Монтерроса Purman S | 0,5 мм | 1 097 | 1 284 | 1 102 | 1 289 |
| Монтерроса Cloudy S | 0,5 мм | 1 061 | 1 241 | 1 065 | 1 246 |
| Монтерроса Агнета S | 0,5 мм | 1 061 | 1 241 | 1 065 | 1 246 |
| Металлочерепица Трамонтана (высота ступеньки S (25мм)) | | м.кв. | м.пог. | м.кв. | м.пог. |
| Трамонтана Norman S | 0,5 мм | 762 | 911 | 767 | 916 |
| Трамонтана Matt MP S | 0,5 мм | 825 | 986 | 829 | 991 |
| Трамонтана Valori S | 0,5 мм | 840 | 1 004 | 844 | 1 009 |
| Трамонтана Puretán S | 0,5 мм | 965 | 1 153 | 969 | 1 158 |
| Трамонтана PureTech Mat S | 0,5 мм | 965 | 1 153 | 969 | 1 158 |
| Трамонтана Viking S | 0,5 мм | 1 021 | 1 220 | 1 025 | 1 225 |
| Трамонтана Purman S | 0,5 мм | 1 115 | 1 333 | 1 120 | 1 338 |
| Трамонтана Cloudy S | 0,5 мм | 1 078 | 1 288 | 1 082 | 1 293 |
| Трамонтана Агнета S | 0,5 мм | 1 078 | 1 288 | 1 082 | 1 293 |
| Металлочерепица Монтекристо (высота ступеньки S (25мм)) | | м.кв. | м.пог. | м.кв. | м.пог. |
| Монтекристо Norman S | 0,5 мм | 747 | 896 | 751 | 901 |
| Монтекристо Matt MP S | 0,5 мм | 813 | 975 | 817 | 980 |
| Монтекристо Valori S | 0,5 мм | 828 | 994 | 833 | 999 |
| Монтекристо Puretán S | 0,5 мм | 950 | 1 140 | 954 | 1 145 |
| Монтекристо PureTech Mat S | 0,5 мм | 950 | 1 140 | 954 | 1 145 |
| Монтекристо Viking S | 0,5 мм | 1 008 | 1 209 | 1 012 | 1 214 |
| Монтекристо Cloudy S | 0,5 мм | 1 064 | 1 277 | 1 068 | 1 282 |
| Монтекристо Агнета S | 0,5 мм | 1 064 | 1 277 | 1 068 | 1 282 |

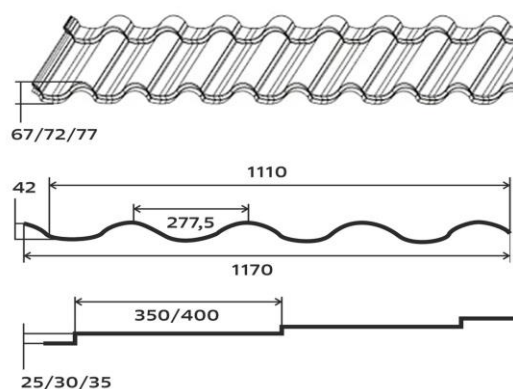
*Имеются доплаты за определенные цвета, на заказ менее 20 кв.м. и упаковку (см. информацию на странице "Перечень наценок и примечаний")

| Характеристики | Ед. Изм. | Профиль декоративный Монтерра, Ламонтерра | Монтекристо | Трамонтана | Монтерроса |
|----------------------------|----------|---|--|--|--|
| Габаритная ширина | мм | 1190 | 1200 | 1195 | 1170 |
| Полезная ширина | мм | 1100 | 1150 | 1155 | 1110 |
| Ширина бокового замка | мм | 90 | 50 | 40 | 60 |
| Минимальная длина | мм | 500 | 480 | 480 | 480 |
| Максимальная длина | мм | 8000 | 8000 | 8000 | 8000 |
| Глубина профиля (полная) | мм | 39 | 49/54/59 | 50/55/60 | 67/72/77 |
| Высота ступеньки | мм | 14 | 25/30/35 (обозначение S/M/X) | 25/30/35 (обозначение S/M/X) | 25/30/35 (обозначение S/M/X) |
| Длина ступеньки | мм | 350 | 350/400 (без обозначения/ обозначение L) | 350/400 (без обозначения/ обозначение L) | 350/400 (без обозначения/ обозначение L) |
| Форма горизонтального реза | мм | 2D | 3D | 3D | 3D |

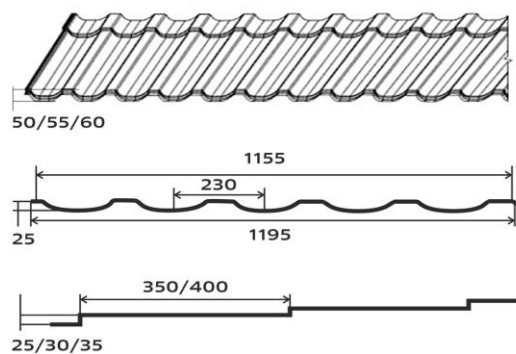
**Профиль декоративный Монтерра, металлочерепица Ламонтерра
(МеталлПрофиль)**



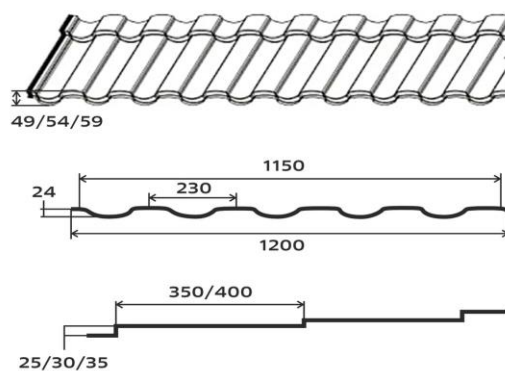
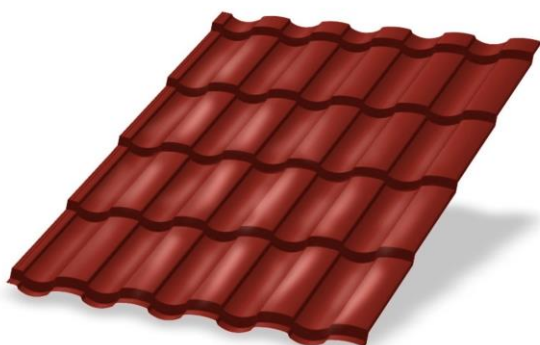
Металлочерепица Монтеросса (МеталлПрофиль)



Металлочерепица Трамонтана (МеталлПрофиль)



Металлочерепица Монтекресто (МеталлПрофиль)



Перечень наценок и примечаний (МеталлПрофиль)

Наценка за цвета

| Продукция | Толщина листа | Цвет (RAL) | Наценка руб./кв.м. |
|---|---------------|--|--------------------|
| Профнастил, гладкие листы | 0,45 мм | 1018; 1035; 2004; 3003; 3009; 3020 | 82 |
| | | 5015; 6018; 7005; 7035; 7047 | 62 |
| | | 9002, 9010 | 12 |
| | | 3011; 5002; 5021; 6002; 6019; 8004; 9005; 9006 | 47 |
| | Norman | 1018; 1035; 2004; 3003; 3009; 3020 | 70 |
| | | 5015; 6018; 7005; 7035; 7047 | 50 |
| 3011; 5002; 5021; 6002; 6019; 8004; 9005; 9006 | | 35 | |
| Профнастил ECOSTEEL | 0,5 мм | матовый | 40 |
| | | текстурированный | 60 |
| | | текстурированный двухсторонний | 235 |
| Профиль декоративный Монтерра | 0,45 мм | 1018; 1035; 2004; 3003; 3009; 3020 | 78 |
| | | 5015; 6018; 7005; 7035; 7047 | 58 |
| | | 3011; 5002; 5021; 6002; 6019; 8004; 9005; 9006 | 43 |
| | | 9002; 9010 | 8 |
| Металлочерепица Ламонтерра, Монтерроса, Трамонтана, Монтекристо | Norman | 1018; 1035; 2004; 3003; 3009; 3020 | 70 |
| | | 5015; 6018; 7005; 7035; 7047 | 50 |
| | | 3011; 5002; 5021; 6002; 6019; 8004; 9005; 9006 | 35 |

*Для металлочерепицы Монтерроса, Трамонтана, Монтекристо с высотой ступеньки М (30 мм) действует доплата +10 руб/кв.м., с высотой ступеньки Х (35 мм) доплата +15 руб/кв.м.

Упаковка

| Упаковка для профнастила/ Профиль | С-08, МП-18, МП-20 | С-21 | НС-35, С-44 | Н-60, Н-75, Н-114 |
|---|--------------------|-------------------|-------------------|--------------------|
| Воздушно-пузырчатая пленка | да | да | да | да |
| Стяжка из поперечной доски со стальной лентой, подкладка под поперечные доски | да | да | да | да |
| Защитный уголок | да | да | | |
| Стоимость упаковки за 1 пог.м (считается по самому длинному листу кратно 0,5м в большую сторону) | 340 | 470 | 370 | 220 |
| Упаковка для металлочерепицы | Ламонтерра | Трамонтана | Монтерроса | Монтекристо |
| Стоимость упаковки за 1 пог.м (считается по самому длинному листу кратно 0,5м в большую сторону) | 350 | 600 | 600 | 600 |

При заказе Металлочерепицы до 5 листов включительно - упаковка состоит: Поддон (длинной кратной 0,5 в большую сторону длинны продукции, цену уточняйте у менеджера) + Упаковка на поддон (270 руб/м.пог.)

При заказе Профнастила до 9 листов включительно - упаковка состоит: Поддон (длинной кратной 0,5 в большую сторону длинны продукции, цену уточняйте у менеджера) + Упаковка на поддон (125 руб/м.пог.)

Наценка при заказе метражом до 20 кв.м

| Продукция | Объем заказа | Наценка за м2 | Срок изготовления | Цвета |
|--|---------------------|---------------|-------------------------|-------------------------------------|
| Профнастил С-8х1150; МП-20х1100 с толщиной листа 0,4 мм, 0,45 мм, Norman, 0,5 мм | менее 5 кв.м | Наценка 70% | Стандартный | 8017, 6005, 3005 |
| | от 5 до 9,99 кв.м | Наценка 30% | | |
| | от 10 до 19,99 кв.м | Наценка 15% | | |
| | менее 5 кв.м | Наценка 160% | Стандартный | Остальные цвета в наличии на складе |
| | от 5 до 9,99 кв.м | Наценка 70% | | |
| | от 10 до 19,99 кв.м | Наценка 40% | | |
| Профиль декоративный Монтерра с толщиной листа 0,4 мм, 0,45 мм, металлочерепица Ламонтерра с толщиной листа Norman, 0,5 мм | менее 5 кв.м | Наценка 70% | Стандартный | 8017, 6005, 5005, 3005 |
| | от 5 до 9,99 кв.м | Наценка 30% | | |
| | от 10 до 19,99 кв.м | Наценка 15% | | |
| | менее 5 кв.м | Наценка 160% | Стандартный | Остальные цвета в наличии на складе |
| | от 5 до 9,99 кв.м | Наценка 70% | | |
| | от 10 до 19,99 кв.м | Наценка 40% | | |
| Профиль декоративный Монтерра Х с толщиной листа 0,4 мм, 0,45 мм, металлочерепица Ламонтерра Х с толщиной листа Norman, 0,5 мм | менее 5 кв.м | Наценка 70% | Прокат - 1 раз в неделю | 8017, 6005, 3005 |
| | от 5 до 9,99 кв.м | Наценка 30% | | |
| | от 10 до 19,99 кв.м | Наценка 15% | | |
| | менее 5 кв.м | Наценка 160% | | Остальные цвета в наличии на складе |
| | от 5 до 9,99 кв.м | Наценка 70% | | |
| | от 10 до 19,99 кв.м | Наценка 40% | | |


График работы:

Пн - Пт: 09:00-18:00, обед с 14:00 до 14:40

Сб-Вс: выходной

Адрес:

р.п. Крестцы, ул. Крыловская, д.12, 1 этаж

Моб:

+7(921) 120-32-38

E-mail:
krestcy@orion35.ru

Прайс-лист на профнастил (производство ВСЯ КРОВЛЯ)

| Наименование продукции | Толщина листа | | Цена постоянного покупателя - скидка 5 руб. с погонного метра | | Базовая цена* | |
|---------------------------------|---------------|--------------|---|---------------|---------------|---------------|
| | | | за единицу | | за единицу | |
| Профнастил на ЗАКАЗ | | | м.кв. | м.пог. | м.кв. | м.пог. |
| C-8 | 0,4 мм | ЦВЕТНОЙ | 521 | 625 | 525 | 630 |
| C-8 | 0,45 мм | ЦВЕТНОЙ | 575 | 690 | 580 | 695 |
| C-8 | 0,5 мм | ЦВЕТНОЙ | 615 | 737 | 619 | 742 |
| C-8 Texture | 0,45 мм | ЦВЕТНОЙ | 674 | 808 | 678 | 813 |
| C-8 MAT | 0,5 мм | ЦВЕТНОЙ | 744 | 893 | 748 | 898 |
| C-8 VELVET (7024) | 0,5 мм | ЦВЕТНОЙ | 674 | 808 | 678 | 813 |
| C-20 | 0,4 мм | ЦВЕТНОЙ | 543 | 625 | 548 | 630 |
| C-20 | 0,45 мм | ЦВЕТНОЙ | 600 | 690 | 605 | 695 |
| C-20 | 0,5 мм | ЦВЕТНОЙ | 641 | 737 | 646 | 742 |
| C-20 Texture | 0,45 мм | ЦВЕТНОЙ | 703 | 808 | 707 | 813 |
| C-20 MAT | 0,5 мм | ЦВЕТНОЙ | 776 | 893 | 781 | 898 |
| C-20 VELVET (7024) | 0,5 мм | ЦВЕТНОЙ | 703 | 808 | 707 | 813 |
| C-21 | 0,4 мм | ЦВЕТНОЙ | 594 | 625 | 599 | 630 |
| C-21 | 0,45 мм | ЦВЕТНОЙ | 657 | 690 | 662 | 695 |
| C-21 | 0,5 мм | ЦВЕТНОЙ | 702 | 737 | 706 | 742 |
| C-21 Texture | 0,45 мм | ЦВЕТНОЙ | 769 | 808 | 774 | 813 |
| C-21 MAT | 0,5 мм | ЦВЕТНОЙ | 849 | 893 | 854 | 898 |
| C-21 VELVET (7024) | 0,5 мм | ЦВЕТНОЙ | 769 | 808 | 774 | 813 |
| C-15 | 0,4 мм | ЦВЕТНОЙ | 536 | 625 | 540 | 630 |
| C-15 | 0,45 мм | ЦВЕТНОЙ | 592 | 690 | 596 | 695 |
| C-15 | 0,5 мм | ЦВЕТНОЙ | 632 | 737 | 637 | 742 |
| Профнастил PRINTECH | | | м.кв. | м.пог. | м.кв. | м.пог. |
| C-8 PRINTECH | 0,4 мм | ЦВЕТНОЙ | 736 | 883 | 740 | 888 |
| C-20 PRINTECH | 0,4 мм | ЦВЕТНОЙ | 768 | 883 | 773 | 888 |
| C-21 PRINTECH | 0,4 мм | ЦВЕТНОЙ | 841 | 883 | 845 | 888 |
| C-8 PRINTECH | 0,5 мм | ЦВЕТНОЙ | 815 | 977 | 819 | 982 |
| C-20 PRINTECH | 0,5 мм | ЦВЕТНОЙ | 850 | 977 | 854 | 982 |
| Профнастил двухсторонний | | | м.кв. | м.пог. | м.кв. | м.пог. |
| C-8 двухсторонний глянцевый | 0,4 мм | ЦВЕТНОЙ | 619 | 742 | 623 | 747 |
| C-20 двухсторонний глянцевый | 0,4 мм | ЦВЕТНОЙ | 646 | 742 | 650 | 747 |
| C-21 двухсторонний глянцевый | 0,4 мм | ЦВЕТНОЙ | 706 | 742 | 711 | 747 |
| C-8 двухсторонний глянцевый | 0,45 мм | ЦВЕТНОЙ | 650 | 780 | 654 | 785 |
| C-20 двухсторонний глянцевый | 0,45 мм | ЦВЕТНОЙ | 678 | 780 | 683 | 785 |
| Гладкие листы | | | м.кв. | м.пог. | м.кв. | м.пог. |
| Гладкий лист | 0,4 мм | ЦВЕТНОЙ | 504 | 629 | 508 | 634 |
| Гладкий лист | 0,45 мм | ЦВЕТНОЙ | 534 | 667 | 538 | 672 |
| Профнастил оцинкованный | | | м.кв. | м.пог. | м.кв. | м.пог. |
| C-8 | 0,4 мм | ОЦИНКОВАННЫЙ | 444 | 532 | 448 | 537 |
| C-8 | 0,45 мм | ОЦИНКОВАННЫЙ | 465 | 558 | 469 | 563 |
| C-8 | 0,5 мм | ОЦИНКОВАННЫЙ | 496 | 595 | 500 | 600 |
| C-20 | 0,4 мм | ОЦИНКОВАННЫЙ | 463 | 532 | 467 | 537 |
| C-20 | 0,45 мм | ОЦИНКОВАННЫЙ | 485 | 558 | 489 | 563 |
| C-20 | 0,5 мм | ОЦИНКОВАННЫЙ | 518 | 595 | 522 | 600 |
| C-21 | 0,4 мм | ОЦИНКОВАННЫЙ | 506 | 532 | 511 | 537 |
| C-21 | 0,45 мм | ОЦИНКОВАННЫЙ | 531 | 558 | 535 | 563 |
| C-21 | 0,5 мм | ОЦИНКОВАННЫЙ | 566 | 595 | 571 | 600 |
| Строительный профнастил | | | м.кв. | м.пог. | м.кв. | м.пог. |
| НС-35 | 0,5 мм | ОЦИНКОВАННЫЙ | 561 | 595 | 566 | 600 |
| C-44x1000 | 0,7 мм | ОЦИНКОВАННЫЙ | 700 | 730 | 705 | 735 |
| H-60x845 | 0,7 мм | ОЦИНКОВАННЫЙ | 809 | 730 | 815 | 735 |
| H-75x750 | 0,7 мм | ОЦИНКОВАННЫЙ | 913 | 730 | 919 | 735 |

•Стоимость нестандартной цветовой гаммы дороже на 40 руб. за погонный метр

•Нестандартные цвета PE: RAL-1015, RAL-1018, RAL-2004, RAL-3003, RAL-3009, RAL-3011, RAL-5002, RAL-5021, RAL-6002, RAL-6020, RAL-6029, RAL-7005, RAL-7035, RAL-7047, RAL-8004, RAL-9002, RAL-9005, RAL-9006, RR-32

Стоимость упаковки для профлистов (C-8, C-20, C-21):

1. Усиленная (пленка, поддон, стяжка через бруски) до 3 м - 220 руб/м.пог.

2. Усиленная (пленка, поддон, стяжка через бруски) более 3 м - 440 руб/м.пог



График работы:
 Пн - Пт: 09:00-18:00, обед с 14:00 до 14:40
 Сб-Вс: выходной

Адрес: р.п. Крестцы, ул. Крыловская, д.12, 1 этаж
Моб: +7(921) 120-32-38
E-mail: krestcy@orion35.ru

Прайс-лист на металлочерепицу (производство ВСЯ КРОВЛЯ)

| Наименование продукции | Толщина листа | Цена постоянного покупателя - скидка 5 руб. с погонного метра | | Базовая цена* | |
|----------------------------------|---------------|---|---------------|---------------|---------------|
| | | за единицу | | за единицу | |
| Металлочерепица Монтеррей | | м.кв. | м.пог. | м.кв. | м.пог. |
| Монтеррей | 0,4 мм | 548 | 647 | 552 | 652 |
| Монтеррей | 0,45 мм | 591 | 698 | 596 | 703 |
| Монтеррей Texture | 0,45 мм | 669 | 790 | 673 | 795 |
| Монтеррей | 0,5 мм | 633 | 747 | 638 | 752 |
| Монтеррей VELVET (7024) | 0,5 мм | 686 | 810 | 690 | 815 |
| Монтеррей MAT | 0,5 мм | 818 | 965 | 822 | 970 |
| Монтеррей PURAL (PURAL MAT) | 0,5 мм | 968 | 1 142 | 972 | 1 147 |
| Металлочерепица VERONA | | м.кв. | м.пог. | м.кв. | м.пог. |
| VERONA | 0,5 мм | 758 | 860 | 762 | 865 |
| VERONA VELVET (7024) | 0,5 мм | 790 | 896 | 794 | 901 |
| VERONA MAT | 0,5 мм | 957 | 1 086 | 961 | 1 091 |
| VERONA PURAL (PURAL MAT) | 0,5 мм | 1 129 | 1 281 | 1 133 | 1 286 |
| Металлочерепица KRONA | | м.кв. | м.пог. | м.кв. | м.пог. |
| KRONA | 0,5 мм | 750 | 907 | 754 | 912 |
| KRONA VELVET (7024) | 0,5 мм | 782 | 946 | 786 | 951 |
| KRONA MAT | 0,5 мм | 948 | 1 147 | 952 | 1 152 |
| KRONA PURAL (PURAL MAT) | 0,5 мм | 1 120 | 1 355 | 1 124 | 1 360 |
| Металлочерепица BARSA | | м.кв. | м.пог. | м.кв. | м.пог. |
| BARSA | 0,5 мм | 753 | 888 | 757 | 893 |
| BARSA VELVET (7024) | 0,5 мм | 785 | 926 | 789 | 931 |
| BARSA MAT | 0,5 мм | 951 | 1 123 | 956 | 1 128 |
| BARSA PURAL (PURAL MAT) | 0,5 мм | 1 123 | 1 326 | 1 128 | 1 331 |

• Стоимость нестандартной цветовой гаммы дороже на 40 руб. за кв.метр

• Нестандартные цвета в наличии: RAL-1015, RAL-1018, RAL-2004, RAL-3003, RAL-3009, RAL-3011, RAL-5002, RAL-5021, RAL-6002, RAL-6020, RAL-6029, RAL-7005, RAL-7035, RAL-7047, RAL-8004, RAL-9002, RAL-9005, RAL-9006, RR-32

Стоимость упаковки для всех видов металлочерепицы:

1. Усиленная (пленка, поддон, стяжка через бруски) до 3 м - 220 руб/м.пог.

2. Усиленная (пленка, поддон, стяжка через бруски) более 3 м - 440 руб/м.пог.

| Характеристики | Ед. Изм. | Монтеррей | VERONA | KRONA | BARSA |
|----------------------------|----------|--------------------------------------|--|--|--|
| Габаритная ширина | мм | 1180 | 1135 | 1210 | 1180 |
| Полезная ширина | мм | 1100 | 1020 | 1150 | 1080 |
| Ширина бокового замка | мм | 80 | 115 | 60 | 100 |
| Минимальная длина | мм | 500 | 500 | 500 | 500 |
| Максимальная длина | мм | 6 990 | 6 990 | 6 990 | 6 990 |
| Высота ступеньки | мм | 14/21 (Монтеррей/Супер Монтеррей) | 20/25/30 (обозначение VERONA/ Супер VERONA/ Супер плюс VERONA) | 20/25 (обозначение KRONA/ Супер KRONA) | 20/25 (обозначение BARSA/ Супер BARSA) |
| Длина ступеньки | мм | 350 / 400 | 350/400 | 350/400 | 350/400 |
| Глубина профиля (полная) | мм | 39 / 46 | 64/69/74 | 40/45 | 49/54 |
| Форма горизонтального реза | мм | 2D / 3D | 2D | 2D | 2D |

Прайс-лист на доборные элементы

| Доборные элементы. Полиэстер. МеталлПрофиль/ВСЯ КРОВЛЯ | | Ед. изм. | Цена со скидкой 5% | Цена базовая |
|--|-----|----------|--------------------|--------------|
| Планка конька плоского 150x150x2000/Конек финский 160x160x2000 | шт. | 1 085 | 1 143 | |
| Планка конька плоского 190x190x2000 | шт. | 1 488 | 1 567 | |
| Планка торцевая 95x120x2000/Планка торцевая 80x90x2000 | шт. | 759 | 798 | |
| Планка карнизная 100x69x2000/Планка карнизная 100x60x2000 | шт. | 662 | 697 | |
| Планка капельник 79x55x2000/Планка капельник 100x60x2000 | шт. | 662 | 697 | |
| Лента карнизная вентиляционная (100x5000) | шт. | 506 | 532 | |
| Планка конька круглого R 110x2000/Конек полукруглый малый | шт. | 1 282 | 1 350 | |
| Заглушка конька круглого простая/Заглушка к полукруг.коньку малому торцевая | шт. | 353 | 371 | |
| Заглушка конька круглого конусная/Заглушка к полукруг.коньку малому конусная | шт. | 893 | 940 | |
| Планка ендовы верхняя 76x76x2000/Ендова верхняя фигурная 85x80x85x2000 | шт. | 962 | 1 012 | |
| Планка ендовы нижняя 298x298x2000/Ендова нижняя 200x2000 | шт. | 1 592 | 1 676 | |
| Планка угла наружного 115x115x2000 (кроме 50x2000) | шт. | 759 | 798 | |
| Планка угла внутреннего 115x115x2000 (кроме 50x2000) | шт. | 759 | 798 | |
| Планка примыкания верхняя 250x147x2000 | шт. | 1 122 | 1 181 | |
| Планка примыкания нижняя 250x122x2000 | шт. | 1 122 | 1 181 | |
| Планка снегозадержателя 95x65x2000/Снегозадержатель декоративный 2000 | шт. | 759 | 798 | |
| Снегозадержатель трубчатый 3 метра/Снегозадержатель ПРЕМИУМ 3000 | шт. | 3 256 | 3 428 | |
| Снегозадержатель трубчатый 1 метр | шт. | 1 698 | 1 787 | |
| Доборные элементы. Цинк. МеталлПрофиль/ВСЯ КРОВЛЯ | | | Цена со скидкой 5% | Цена базовая |
| Планка конька плоского 150x150x2000/Конек финский 160x160x2000 | шт. | 893 | 940 | |
| Планка конька плоского 190x190x2000 | шт. | 1206 | 1 270 | |
| Планка торцевая 95x120x2000/Планка торцевая 80x90x2000 | шт. | 594 | 625 | |
| Планка угла наружного 115x115x2000 (кроме 50x2000) | шт. | 594 | 625 | |
| Планка угла внутреннего 115x115x2000 (кроме 50x2000) | шт. | 594 | 625 | |
| Планка ендовы нижняя 298x298x2000/Ендова нижняя 200x2000 | шт. | 1310 | 1 379 | |
| Планка ендовы верхняя 76x76x2000/Ендова верхняя фигурная 85x80x85x2000 | шт. | 765 | 805 | |
| Планка карнизная 100x69x2000/Планка карнизная 100x60x2000 | шт. | 502 | 529 | |
| Планка примыкания верхняя 250x147x2000 | шт. | 940 | 990 | |
| Планка примыкания нижняя 250x122x2000 | шт. | 940 | 990 | |
| Планка снегозадержателя 95x65x2000/Снегозадержатель декоративный 2000 | шт. | 594 | 625 | |
| Доборные элементы ЭКОНОМ. Полиэстер (RAL 3005, 6005, 8017) | | | Цена со скидкой 5% | Цена базовая |
| Планка конька плоского простая 145x145x2000 | шт. | 584 | 614 | |
| Планка торцевая 95x120x2000 | шт. | 477 | 503 | |
| Планка карнизная 100x69x2000 | шт. | 354 | 373 | |
| Планка ендовы верхняя 76x76x2000 | шт. | 567 | 597 | |
| Планка примыкания верхняя 250x147x2000 | шт. | 752 | 792 | |
| Планка примыкания нижняя 250x122x2000 | шт. | 752 | 792 | |
| Доборные элементы ЭКОНОМ. Цинк. | | | Цена со скидкой 5% | Цена базовая |
| Планка конька плоского простая 145x145x2000 | шт. | 523 | 550 | |
| Планка торцевая 95x120x2000 | шт. | 444 | 467 | |

Доплаты за доборные элементы к металлочерепице:

| | |
|-----------------------|-------------------------------|
| Norman | +35% к стоимости стандартных |
| VikingMP | +25% к стоимости стандартных |
| VikingMP E | +50% к стоимости стандартных |
| Valori | +40% к стоимости стандартных |
| Matt MP | +40% к стоимости стандартных |
| PureTech Mat | +50% к стоимости стандартных |
| Puretan | +55% к стоимости стандартных |
| Ecosteel | +70% к стоимости стандартных |
| Purman | +75% к стоимости стандартных |
| Cloudy, Агнета | +105% к стоимости стандартных |

Прайс-лист на водосточные системы

Водосточные системы "FORAMINA" и "FORAMINA FREEZE"

| Наименование продукции MetallПрофиль/ВСЯ КРОВЛЯ | Ед. изм. | FORAMINA (MetallПрофиль) / Пурал двусторонний (ВСЯ КРОВЛЯ) | | FORAMINA FREEZE (MetallПрофиль) / МАТ двусторонний (ВСЯ КРОВЛЯ) | |
|---|----------|---|--------------|--|--------------|
| | | Цена со скидкой 5% | Цена базовая | Цена со скидкой 5% | Цена базовая |
| Желоб водосточный Зметра | шт. | 1 354 | 1 425 | 1 523 | 1 603 |
| Держатель желоба/Крюк длинный 4мм (Вся кровля) | шт. | 277 | 292 | 318 | 335 |
| Держатель желоба карнизный/Крюк короткий 4мм (Вся кровля) | шт. | 209 | 220 | 243 | 256 |
| Заглушка желоба | шт. | 233 | 245 | 263 | 276 |
| Соединитель желоба | шт. | 285 | 300 | 328 | 345 |
| Угол желоба наружный 90 град. | шт. | 1 184 | 1 246 | 1 365 | 1 437 |
| Угол желоба внутренний 90 град. | шт. | 1 184 | 1 246 | 1 365 | 1 437 |
| Угол желоба наружный 135 град. | шт. | 2 021 | 2 127 | - | - |
| Угол желоба внутренний 135 град. | шт. | 2 021 | 2 127 | - | - |
| Ограничитель перелива | шт. | 336 | 354 | - | - |
| Воронка выпускная/Выпуск (Вся кровля) | шт. | 548 | 577 | 631 | 664 |
| Паук | шт. | 1 269 | 1 336 | - | - |
| Воронка водосборная | шт. | 2 133 | 2 246 | - | - |
| Труба водосточная 3 метра | шт. | 1 863 | 1 961 | 2 117 | 2 228 |
| Труба водосточная 2 метра | шт. | 1 251 | 1 317 | 1 430 | 1 506 |
| Труба соединительная 1метр | шт. | 625 | 658 | 737 | 776 |
| Держатель трубы, на кирпич | шт. | 378 | 398 | 424 | 446 |
| Держатель трубы, на дерево/Кронштейн трубы 0,7 (Вся кровля) | шт. | 251 | 264 | 281 | 295 |
| Колено трубы | шт. | 548 | 577 | 636 | 670 |
| Колено сливное | шт. | 564 | 594 | 670 | 706 |
| Тройник трубы | шт. | 2 541 | 2 675 | 2 968 | 3 124 |

*FORAMINA имеет стандартное глянцевое покрытие, FORAMINA FREEZE текстурированное матовое покрытие

FORAMINA стандартные цвета: RAL 3005 - красное вино, RAL 6005 - зеленый, RAL 7024 - серый графит, RAL 8017 - коричневый, RAL 9010 - белый, RR32 - коричневый, RAL 9005 - черный темный.

FORAMINA FREEZE стандартные цвета: GREY - природный серый, DARK BROWN - глубокий коричневый

Водосточная система "GRANDSYSTEM"

| Наименование продукции | Ед. изм. | Цена со скидкой 5% GRANDSYSTEM | Цена базовая GRANDSYSTEM |
|--|----------|-----------------------------------|-----------------------------|
| Желоб водосточный Зметра | шт. | 1 074 | 1 130 |
| Держатель желоба профилированный D125x270 GS | шт. | 154 | 162 |
| Держатель желоба усил. D125x280 GS (3мм) | шт. | 211 | 222 |
| Держатель желоба карнизный профилированный D125x145 GS | шт. | 121 | 127 |
| Держатель желоба карнизный усил. D125x132 GS | шт. | 185 | 194 |
| Соединитель желоба (1 мм) | шт. | 215 | 227 |
| Соединитель желоба (0,6 мм) | шт. | 208 | 218 |
| Заглушка желоба | шт. | 139 | 146 |
| Угол желоба наружный 90 град. | шт. | 714 | 752 |
| Угол желоба внутренний 90 град. | шт. | 714 | 752 |
| Воронка выпускная | шт. | 391 | 411 |
| Труба водосточная 3 метра | шт. | 1 348 | 1 419 |
| Труба водосточная 2 метра | шт. | 917 | 965 |
| Труба соединительная 1 метр | шт. | 431 | 454 |
| Держатель трубы, на кирпич | шт. | 216 | 227 |
| Держатель трубы, на дерево | шт. | 162 | 170 |
| Колено трубы | шт. | 373 | 392 |
| Колено сливное | шт. | 395 | 416 |

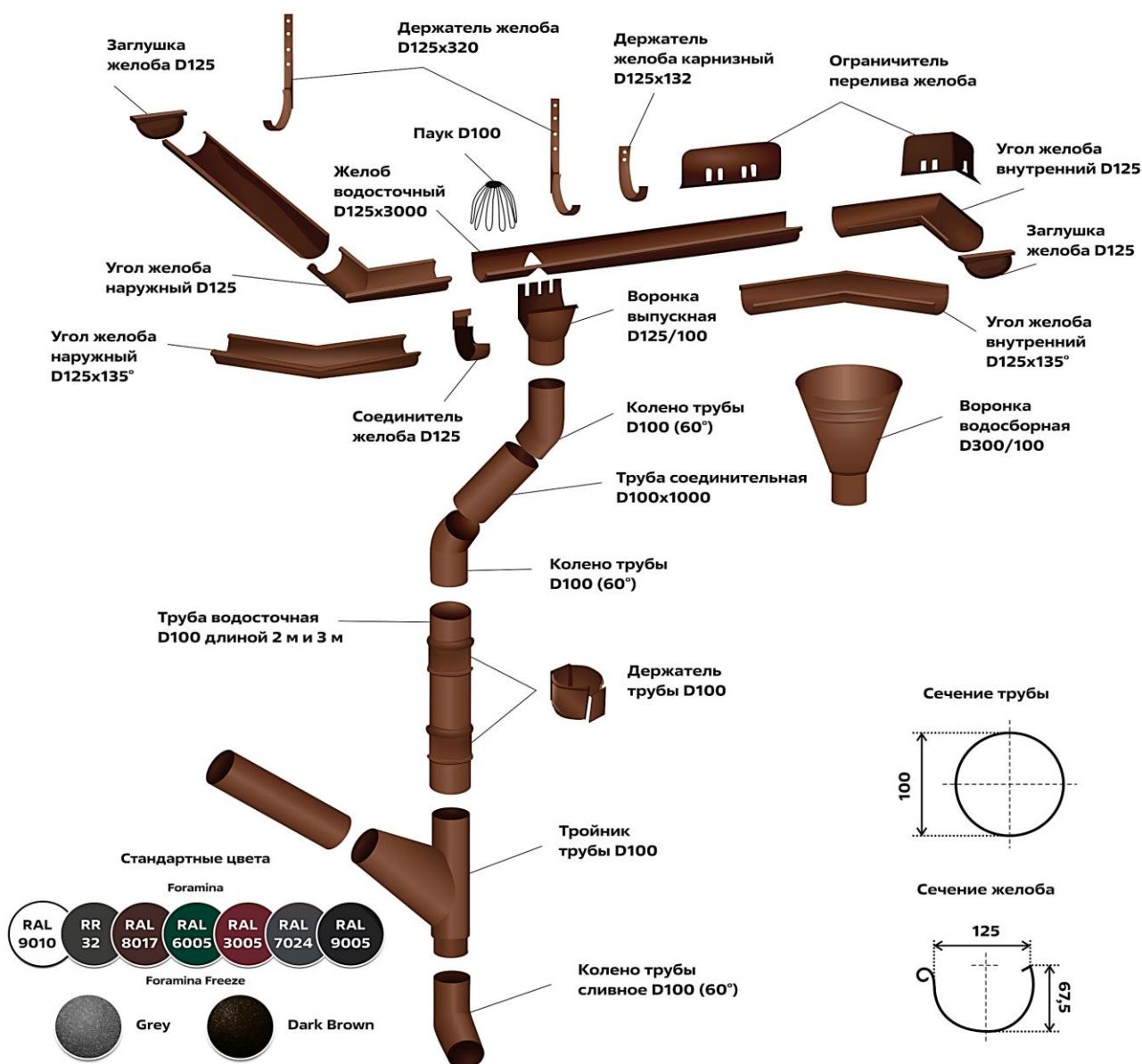
GRANDSYSTEM стандартные цвета: RAL 9010 - белый, RAL 8017 - коричневый.

Водосточная система "GS lite"

| Наименование продукции | Ед. изм. | Цена со скидкой 5% GS lite | Цена базовая GS lite |
|---|----------|-------------------------------|----------------------|
| Желоб водосточный Зметра | шт. | 885 | 932 |
| Держатель желоба усил. D125x280 (3мм) | шт. | 180 | 190 |
| Держатель желоба карнизный усил. D125x132 (3мм) | шт. | 159 | 167 |
| Соединитель желоба | шт. | 170 | 179 |
| Заглушка желоба | шт. | 122 | 128 |
| Угол желоба наружный 90 град. | шт. | 610 | 642 |
| Угол желоба внутренний 90 град. | шт. | 610 | 642 |
| Воронка выпускная | шт. | 292 | 307 |
| Труба водосточная 3 метра | шт. | 1 055 | 1 110 |
| Труба соединительная 1 метр | шт. | 334 | 352 |
| Держатель трубы, на кирпич | шт. | 170 | 179 |
| Держатель трубы, на дерево | шт. | 122 | 128 |
| Колено трубы | шт. | 323 | 340 |
| Колено сливное | шт. | 334 | 352 |

GS lite стандартные цвета: RAL 9003 - белый, RAL 8017 - коричневый, RAL 7024 - серый графитовый.

Схема монтажа и обозначения узлов для водосточной системы "FORAMINA"



Фальцевые панели FASTCLICK

| Покрытие | Толщина панели | Цена со скидкой 5% | Цена базовая |
|--------------|----------------|--------------------|--------------|
| | | м.кв. | м.кв. |
| Norman | 0,5 мм | 795 | 836 |
| Viking MP | 0,45 мм | 859 | 904 |
| Viking MP E | 0,5 мм | 1 385 | 1 458 |
| Valori | 0,5 мм | 956 | 1 006 |
| Matt MP | 0,5 мм | 960 | 1 010 |
| Puretán | 0,5 мм | 1 000 | 1 052 |
| PureTech Mat | 0,5 мм | 1 097 | 1 153 |
| Purman | 0,5 мм | 1 378 | 1 449 |

Характеристики:

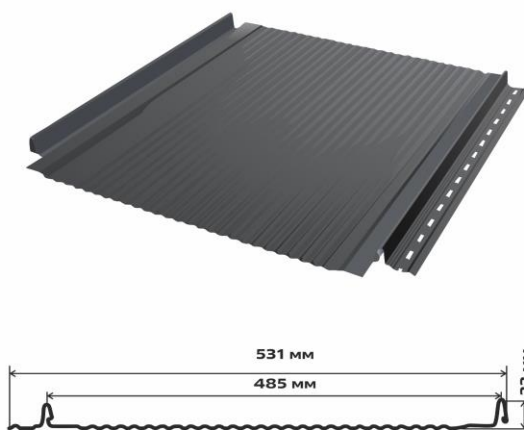
Вид фальцевой панели: гладкая, волна, трапеция, накатка
Полная ширина - 531 мм
Полезная ширина - 485 мм
Высота замка - 33 мм
Диапазон длин - от 0,5 м до 9 м
Заводская подготовка под карнизный загиб - по 30 мм с каждой стороны

| Доборные элементы | Ед.изм | Norman | | VikingMP | | VikingMP E | | VALORI | |
|--|--------|--------------------|--------------|--------------------|--------------|--------------------|--------------|--------------------|--------------|
| | | Цена со скидкой 5% | Цена базовая | Цена со скидкой 5% | Цена базовая | Цена со скидкой 5% | Цена базовая | Цена со скидкой 5% | Цена базовая |
| Планка торцевая кровельная FASTCLICK 65x130x2000 | шт. | 717 | 753 | 705 | 741 | 788 | 827 | 800 | 840 |
| Планка карнизная FASTCLICK 130x80x2000 | шт. | 717 | 753 | 705 | 741 | 788 | 827 | 800 | 840 |
| Планка примыкания верхняя к трубе FASTCLICK 250x240x2000 | шт. | 1 428 | 1 500 | 1 404 | 1 474 | 1 576 | 1 654 | 1 596 | 1 676 |
| Планка примыкания нижняя к трубе FASTCLICK 150x200x2000 | шт. | 1 019 | 1 070 | 1 055 | 1 107 | 1 228 | 1 290 | 1 157 | 1 215 |
| Планка примыкания боковая FASTCLICK 150x65x2000 | шт. | 717 | 753 | 705 | 741 | 788 | 827 | 800 | 840 |
| Планка примыкания верхняя к стене FASTCLICK 150x135x2000 | шт. | 855 | 897 | 896 | 940 | 1 009 | 1 060 | 952 | 1 000 |
| Планка крепёжная FASTCLICK 7x30x2000 | шт. | 452 | 474 | 446 | 468 | 449 | 471 | 443 | 465 |
| Планка торцевая фасадная FASTCLICK 139x65x3000 | шт. | 1 071 | 1 125 | 1 055 | 1 107 | 1 183 | 1 242 | 1 202 | 1 263 |
| Планка угла наружного FASTCLICK 75x75x3000 | шт. | 882 | 926 | 868 | 911 | 1 025 | 1 077 | 983 | 1 032 |
| Планка угла внутреннего FASTCLICK 75x75x3000 | шт. | 882 | 926 | 868 | 911 | 1 025 | 1 077 | 983 | 1 032 |
| Планка откоса сложная FASTCLICK 175x34x3000 | шт. | 1 276 | 1 340 | 1 342 | 1 409 | 1 514 | 1 590 | 1 425 | 1 497 |
| Планка откоса FASTCLICK 150x267x3000 | шт. | 1 526 | 1 602 | 1 580 | 1 659 | 1 843 | 1 935 | 1 737 | 1 823 |
| Планка отлива верхнего FASTCLICK 35x25x3000 | шт. | 760 | 798 | 737 | 773 | 932 | 979 | 852 | 894 |
| Планка начальная FASTCLICK 55x30x3000 | шт. | 1 071 | 1 125 | 1 055 | 1 107 | 1 183 | 1 242 | 1 202 | 1 263 |
| Планка завершающая FASTCLICK 50x38x3000 | шт. | 537 | 564 | 529 | 556 | 596 | 625 | 604 | 635 |

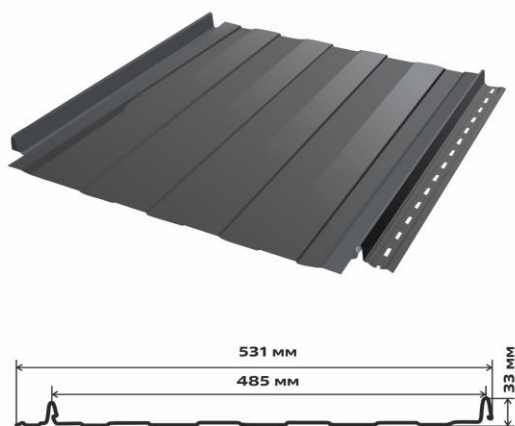
Гладкая



Волна



Трапеция



Накатка

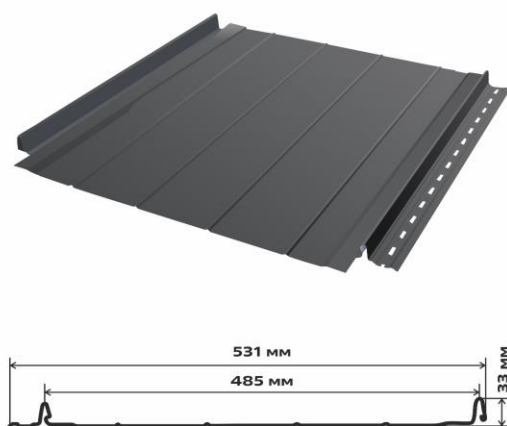



График работы:

Пн - Пт: 09:00-18:00, обед с 14:00 до 14:40

Сб-Вс: выходной

Адрес:

р.п. Крестцы, ул. Крыловская, д.12, 1 этаж

Моб:

+7(921) 120-32-38

E-mail:
krestcy@orion35.ru

Элементы безопасности КРОВЛИ

| Наименование продукции | Ед. измерения | Цена постоянного покупателя - скидка 5% | Базовая цена |
|-------------------------------------|---------------|---|--------------|
| | | за единицу | |
| Ограждение кровельное (600 x 1860) | шт. | 2309 | 2430 |
| Ограждение кровельное (1200 x 3000) | шт. | 4684 | 4930 |

Доступные цвета для h 0,6 (RAL): 3005, 3011, 5005, 6005, 8017, 9005

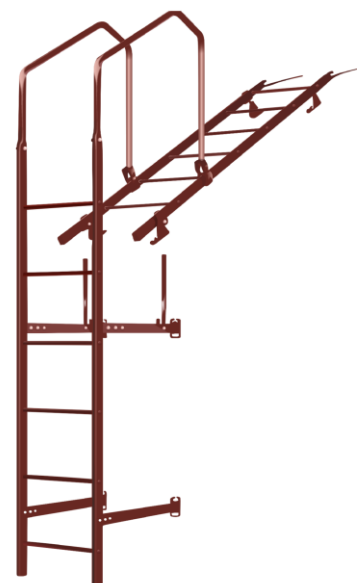
Доступные цвета для h 1,2 (RAL): 3005, 3011, 5005, 6005, 7004, 8017, 8019, 9005



| Наименование продукции | Ед. измерения | Цена постоянного покупателя - скидка 5% | Базовая цена |
|--|--------------------------|---|--------------|
| | | за единицу | |
| Лестница кровельная, стеновая (дл.1860 мм) без кронштейнов | комплект (1 шт + метизы) | 3791 | 3990 |
| Кронштейн под конек для лестницы | 2 шт. | 494 | 520 |
| Кронштейн к крыше для лестницы | комплект (4 шт + метизы) | 1568 | 1650 |
| Поручень для лестницы* | комплект (2 шт + метизы) | 2955 | 3110 |
| Кронштейн к стене для лестницы* | комплект (4 шт + метизы) | 4997 | 5260 |
| Кронштейн подвесной для лестницы* | комплект (2 шт + метизы) | 627 | 660 |

Доступные цвета (RAL): 3005, 3011, 5005, 6005, 8017, 9005

* Доступные цвета (RAL): 9005



| Наименование продукции | Ед. измерения | Цена постоянного покупателя - скидка 5% | Базовая цена |
|--------------------------------|---------------|---|--------------|
| | | за единицу | |
| Переходной мостик (дл.1250 мм) | шт. | 3040 | 3200 |

Доступные цвета (RAL): 3005, 3011, 5005, 6005, 8017, 9005



Прайс-лист на штакетник собственного производства

Цены указаны при заказе в производство от 200 пог.м., или из наличия *

| Цвет / Покрытие | Ед. | ПЭ (стандарт) RAL: 8017, 3005, 6005, 5005, 1014, 7004, 7024, 9003 | | ПЭ (стандарт+) RAL: 8017, 3005, 6005, 5005, 1014, 7004, 9003, 7024, 7005, 1015, 3003, 3009, 1035, 3020, 6002, 5002, 5021, 1018, 2004, 9006 | | ПЭ (двухсторонний стандарт+) RAL: 3005, 8017, 6005 | | ECOSTEEL*: Фактура: клён, морёный дуб, сосна, белый камень, кедр | | VIKING RAL: 7024, 3005, 3011, 8017, 6005 | | ECOSTEEL: двухстор.матовый (мореный дуб) и двухстор.текстур. (зол.дуб) ПРЕМИУМ покрытия Agneta, Purman Цвета уточняйте в офисе продаж | |
|--------------------|--------|--|-----------|---|-----------|---|-----------|---|-----------|---|-----------|--|-----------|
| | | Базовая цена | Скидка 5% | Базовая цена | Скидка 5% | Базовая цена | Скидка 5% | Базовая цена | Скидка 5% | Базовая цена | Скидка 5% | Базовая цена | Скидка 5% |
| Профиль штакетника | | | | | | | | | | | | | |
| М-образный | пог.м. | 117 | 111 | 132 | 125 | 150 | 143 | 194 | 184 | 158 | 150 | 238 | 226 |
| Имитация бревна | пог.м. | 130 | 123 | 147 | 140 | 164 | 155 | 213 | 202 | 173 | 165 | 255 | 242 |
| Имитация бруса | пог.м. | 130 | 123 | 147 | 140 | 164 | 155 | 213 | 202 | 173 | 165 | 255 | 242 |

* Виды покрытия:

EcoSteel: белый камень, мореный дуб, сосна

EcoSteel **Матовый**: мореный дуб, сосна

EcoSteel **Текстура**: кедр, сосна, золотой дуб

**СОБСТВЕННОЕ
ПРОИЗВОДСТВО**

*В НАЛИЧИИ на складе!

Штакетник М-образный в цветах RAL: 8017, 3005, 6005. Длина планок: 1.2 м, 1.5 м и 1.8 м

При заказе штакетника в производство (не из наличия) - действуют доплаты на каждый RAL:

Заказ менее 18 м.пог. - доплата +60 руб./пог.м

Заказе от 19 до 50 м.пог. - доплата +30 руб./пог.м

Заказ от 51 до 100 м.пог - доплата +10 руб./пог.м

Заказ от 101 до 200 м.пог - доплата +5 руб./пог.м

Основные параметры штакетника

| Параметр | М-образный | Имитация бревна | Имитация бруса |
|---|---|--|---|
| Профиль |  |  |  |
| Ширина, мм | 100 | 110 | 110 |
| Количество ребер | 12 | 15 | 15 |
| Кратность заказа, шт (при длине планки от 0.9 м) | 10 | 9 | 9 |
| Кратность заказа, шт (при длине планки от 0.5 м до 0,89) | 20 | 18 | 18 |
| Планки штакетника длиной менее 0.5 метра не изготавливаются! | | | |
| Завальцованная кромка | да | да | да |
| Скругленный верхний край | да | да | да |
| Кол-во саморезов на единицу | 2 | 4 | 4 |

Прайс-лист на металлосайдинг

| Металлосайдинг | | Ед. | Полиэстер (0,4 мм) | | Полиэстер (0,45 мм) | | Полиэстер Norman | | ПРЕМИУМ покрытие Purman | | Полиэстер PureTech Mat | | Полиэстер Matt MP | |
|--------------------------|-------------------------|-------|--------------------|-----------|---------------------|-----------|------------------|-----------|-------------------------|-----------|------------------------|-----------|-------------------|-----------|
| Профиль сайдинга | Ширина профиля (полная) | | Базовая цена | Скидка 5% | Базовая цена | Скидка 5% | Базовая цена | Скидка 5% | Базовая цена | Скидка 5% | Базовая цена | Скидка 5% | Базовая цена | Скидка 5% |
| L-Брус / L-Брус XL | 264 мм / 360 мм | м.кв. | | | 783 | 743 | 854 | 811 | 1 201 | 1 141 | 1 056 | 1 003 | 921 | 875 |
| WoodStock (бревно) | 356 мм | м.кв. | | | | | | | | | | | | |
| МПСК (корабельная доска) | 260 мм | м.кв. | 594 | 565 | 772 | 734 | 836 | 795 | 1 179 | 1 121 | | | 903 | 858 |

| Металлосайдинг | | Ед. | ECOSTEEL: белый камень, мореный дуб, сосна | | ECOSTEEL матовый, текстурированный: морёный дуб, белёный дуб, сосна, золотой дуб, кедр | | ECOSTEEL матовый: античный дуб (0,45 мм) | | ECOSTEEL текстурированный: орех, золотой орех, дуб (0,45 мм) | |
|--------------------------|-------------------------|-------|--|-----------|--|-----------|--|-----------|--|-----------|
| Профиль сайдинга | Ширина профиля (полная) | | Базовая цена | Скидка 5% | Базовая цена | Скидка 5% | Базовая цена | Скидка 5% | Базовая цена | Скидка 5% |
| L-Брус / L-Брус XL | 264 мм / 360 мм | м.кв. | 1 228 | 1 166 | 1 272 | 1 209 | 902 | 857 | 919 | 873 |
| WoodStock (бревно) | 356 мм | м.кв. | 1 286 | 1 222 | 1 331 | 1 264 | 914 | 869 | 928 | 882 |
| МПСК (корабельная доска) | 260 мм | м.кв. | 1 206 | 1 146 | 1 251 | 1 188 | 893 | 848 | 902 | 857 |

Цвета по различным типам покрытий уточняйте в офисе продаж

В цветах RAL 1018; 1035; 2004; 3003; 3009; 3020 с толщиной панели 0,45 мм и Norman действует доплата +70 руб/кв.м.

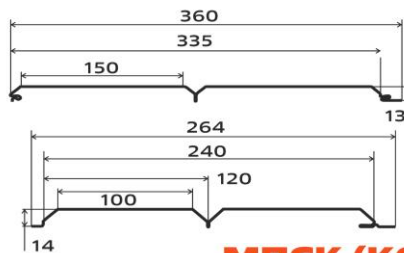
В цветах RAL 5015; 6018; 7005; 7035; 7047 с толщиной панели 0,45 мм и Norman действует доплата +50 руб/кв.м.

В цветах RAL 3011; 5002; 5021; 6002; 6019; 8004; 9005; 9006 с толщиной панели 0,45 мм и Norman действует доплата +35 руб/кв.м.

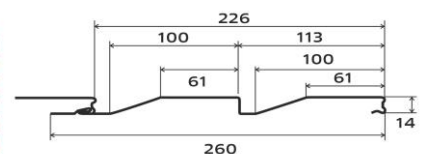
Доборные элементы для сайдинга

| Наименование | Ед. | ПОЛИЭСТЕР | | NORMAN | | ECOSTEEL | | ПРЕМИУМ* | |
|---|-----|--------------|-----------|--------------|-----------|--------------|-----------|--------------|-----------|
| | | Базовая цена | Скидка 5% | Базовая цена | Скидка 5% | Базовая цена | Скидка 5% | Базовая цена | Скидка 5% |
| Планка угла наружного сложного Woodstock 75x75x3000 | шт. | 1 807 | 1 716 | 2 439 | 2 317 | 3 071 | 2 918 | 3 161 | 3 003 |
| Планка угла внутреннего сложного Woodstock 75x3000 | шт. | 1 216 | 1 155 | 1 641 | 1 559 | 2 066 | 1 963 | 2 127 | 2 021 |
| Планка стыковочная сложная Woodstock 75x3000 | шт. | 1 216 | 1 155 | 1 641 | 1 559 | 2 066 | 1 963 | 2 127 | 2 021 |
| Планка стыковочная универсальная Woodstock 50x30x3000 | шт. | 928 | 882 | 1 253 | 1 191 | 1 578 | 1 499 | 1 625 | 1 543 |
| Планка начальная Woodstock 12x15x3000 | шт. | 514 | 489 | 695 | 660 | 875 | 831 | 900 | 855 |
| Планка угла внутреннего 30x30x3000 | шт. | 474 | 450 | 640 | 608 | 805 | 765 | 829 | 788 |
| Планка угла наружного 30x30x3000 | шт. | 474 | 450 | 640 | 608 | 805 | 765 | 829 | 788 |
| Планка угла внутреннего сложного 75x3000 | шт. | 1 184 | 1 125 | 1 599 | 1 519 | 2 014 | 1 913 | 2 073 | 1 969 |
| Планка угла наружного сложного 75x75x3000 | шт. | 1 292 | 1 228 | 1 744 | 1 657 | 2 197 | 2 087 | 2 261 | 2 148 |
| Планка завершающая 65x3000 | шт. | 474 | 450 | 640 | 608 | 805 | 765 | 829 | 788 |
| Планка завершающая сложная 30x25x3000 | шт. | 742 | 705 | 1 001 | 951 | 1 261 | 1 198 | 1 298 | 1 233 |
| Планка стыковочная сложная 75x3000 | шт. | 1 184 | 1 125 | 1 599 | 1 519 | 2 014 | 1 913 | 2 073 | 1 969 |
| Планка начальная сайдинга 10x20x3000 | шт. | 306 | 291 | 413 | 393 | 521 | 495 | 536 | 509 |
| Планка Z-образная 32x15x3000 | шт. | 450 | 427 | 607 | 577 | 765 | 727 | 787 | 748 |
| Планка угла наружного 50x50x3000 | шт. | 670 | 636 | 904 | 859 | 1 139 | 1 082 | 1 172 | 1 114 |
| Планка угла внутреннего 50x50x3000 | шт. | 670 | 636 | 904 | 859 | 1 139 | 1 082 | 1 172 | 1 113 |
| Планка угла наружного 75x75x3000 | шт. | 869 | 825 | 1 173 | 1 114 | 1 477 | 1 403 | 1 520 | 1 444 |
| Планка угла внутреннего 75x75x3000 | шт. | 869 | 825 | 1 173 | 1 114 | 1 477 | 1 403 | 1 520 | 1 444 |
| Планка стыковочная 60x3000 | шт. | 474 | 450 | 640 | 608 | 805 | 765 | 829 | 788 |

L-БРУС



МПСК (КОРАБЕЛЬНАЯ ДОСКА)



WOODSTOCK



ГИДРОИЗОЛЯЦИОННЫЕ И ПАРОИЗОЛЯЦИОННЫЕ МАТЕРИАЛЫ

| Наименование | Ед.изм | Сфера применения | | | Примечание | Рекомендуется с кровельным и фасадным материалом | Базовая цена | Скидка 5% | |
|---|--------|--|-----------------|-------|--|---|--------------|-----------|-----|
| | | теплая кровля | холодная кровля | стены | | | | | |
| Гидроизоляция и ветрозащита | | | | | | | | | |
| Премиум | | | | | | | | | |
| Мембрана гидро-ветрозащитная паропроницаемая АТМОСФЕРА М 130 (1,5x46,66м) | рулон | * | * | * | Трехслойная мембрана, плотность 130 г/м.кв. | AGNETA, Colorcoat Prisma, Granite CLOUDY, Puzzleton, ECOSTEEL | 6 682 | 6 348 | |
| Премьер | | | | | | | | | |
| Мембрана гидро-ветрозащитная паропроницаемая АТМОСФЕРА М 110 (1,5x46,66м) | рулон | * | | * | Трехслойная мембрана, плотность 110 г/м.кв. | PURETAN, VikingMP, NormanMP | 5 870 | 5 577 | |
| Стандарт | | | | | | | | | |
| Пленка гидро-пароизоляционная АТМОСФЕРА D Light + лента (1.5x46,66 м) | рулон | | * | | Полипропиленовая ткань с ламинированным покрытием. Разрывные характеристики вдоль/поперек: 465/429 Н/50 мм | ПОЛИЭСТЕР класса СТАНДАРТ и Эконом | 2 715 | 2 579 | |
| Пленка гидро-пароизоляционная АТМОСФЕРА D + лента (1.5x50 м) | рулон | | * | | Полипропиленовая ткань с ламинированным покрытием. Разрывные характеристики вдоль/поперек: 650/250 Н/50 мм | ПОЛИЭСТЕР класса СТАНДАРТ и Эконом | 3 501 | 3 326 | |
| Мембрана гидро-ветрозащитная паропроницаемая АТМОСФЕРА М 90 (1,5x46,66м) | рулон | * | | * | Трехслойная мембрана, плотность 90 г/м.кв. | VikingMP и ПОЛИЭСТЕР класса СТАНДАРТ | 4 874 | 4 630 | |
| Мембрана гидро-ветрозащитная паропроницаемая АТМОСФЕРА М 90 +лента (1,5x46,66м) | рулон | * | | * | Трехслойная мембрана, плотность 90 г/м.кв. | VikingMP и ПОЛИЭСТЕР класса СТАНДАРТ | 5 119 | 4 863 | |
| Ветрозащита АТМОСФЕРА А фасадная (1.6x43,75 м) | рулон | | | * | Однослойная плотность 90 гр./м.кв. Группа горючести ГЗ | Puzzleton, Colorcoat Prisma, ECOSTEEL, PVDF Matt | 2 838 | 2 696 | |
| Пароизоляция (для защиты теплоизоляции от влаги изнутри помещений) | | | | | | | | | |
| Стандарт | | | | | | | | | |
| Пароизоляция АТМОСФЕРА Н усиленная (1.5x50 м) | рулон | * | | | Полипропиленовая ткань с ламинированным покрытием. Разрывные характеристики вдоль/поперек: 470/470 Н/50 мм | Все покрытия | 3 235 | 3 074 | |
| Пароизоляция АТМОСФЕРА В (1,6x37,5 м) | рулон | * | | | Ламинированная двухслойная пароизоляция плотность 60 г/м.кв | Все покрытия | 1 867 | 1 773 | |
| Аксессуары | | | | | | | | | |
| Соединительная лента двухсторонняя Металл Профиль (0,03x25 м) | рулон | для гидроизоляционных и пароизоляционных мембран | | | | | | 524 | 498 |



График работы:

Пн - Пт: 09:00-18:00, обед с 14:00 до 14:40
 Сб-Вс: выходной

Адрес:

р.п. Крестцы, ул. Крыловская, д.12, 1 этаж

Моб:

+7(921) 120-32-38

E-mail:

krestcy@orion35.ru

Прайс-лист на метизы, заглушки, прочее

| Наименование продукции | Ед. измерения | Цена постоянного покупателя - с 5% скидкой | Базовая цена |
|-------------------------------|---------------|---|--------------|
| | | за единицу | за единицу |
| Саморезы | | | |
| 19 мм. для забора краш. | шт. | 3,5 | 3,7 |
| 19 мм. для забора цинк. | шт. | 2,4 | 2,5 |
| 28 мм. для кровли краш. | шт. | 3,6 | 3,8 |
| 35 мм. для кровли краш. | шт. | 4,0 | 4,2 |
| 70 мм. для кровли краш. | шт. | 5,4 | 5,6 |
| 28 мм. для забора цинк. | шт. | 3,1 | 3,3 |
| 70 мм. для кровли цинк | шт. | 5,1 | 5,4 |
| саморезы для крестовин 3.5x11 | шт. | 1,3 | 1,4 |
| 4,8x32 Премиум | шт. | 4,6 | 4,8 |
| 4,8x65 Премиум | шт. | 10,6 | 11,2 |
| Фиксаторы для арматуры | | | |
| Фиксатор "звездочка" 8-20 мм | шт. | 3,1 | 3,3 |
| Фиксатор "стульчик" до 16 мм | шт. | 3,1 | 3,3 |
| Петли | | | |
| Петля с шаром 16 | шт. | 69,8 | 73,5 |
| Петля с шаром 22 | шт. | 193,8 | 204,0 |
| Петля с шаром 34 | шт. | 241,1 | 253,8 |
| Отрезные круги | | | |
| Круг отрезной 230*2,5*22 | шт. | 123,0 | 129,5 |
| Электроды | | | |
| АНО 2 | 1 кг. | 286 | 301 |
| АНО 3 | 1 кг. | 263 | 277 |
| АНО 3,25 | 1 кг. | 230 | 242 |
| АНО 4 | 1 кг. | 241 | 254 |
| МР-3С, 3 мм | 1 кг. | 286 | 301 |
| Заглушки пластиковые | | | |
| Заглушка 15*15 | шт. | 6,2 | 6,5 |
| Заглушка 20*20 | шт. | 8,3 | 8,7 |
| Заглушка 25*25 | шт. | 10,4 | 10,9 |
| Заглушка 30*30 | шт. | 15,5 | 16,4 |
| Заглушка 40*20 | шт. | 15,5 | 16,4 |
| Заглушка 40*25 | шт. | 18,6 | 19,6 |
| Заглушка 40*40 | шт. | 20,7 | 21,8 |
| Заглушка 50*25 | шт. | 20,7 | 21,8 |
| Заглушка 50*50 | шт. | 25,9 | 27,3 |
| Заглушка 60*40 | шт. | 31,1 | 32,7 |
| Заглушка 60*60 | шт. | 36,2 | 38,2 |
| Заглушка 80*40 | шт. | 62,1 | 65,4 |
| Заглушка 80*80 | шт. | 77,7 | 81,8 |
| Заглушка 100*100 | шт. | 103,6 | 109,0 |
| Отводы | | | |
| Отвод 20 | шт. | 51,0 | 54 |
| Отвод 25 | шт. | 77,1 | 81 |
| Отвод 32 | шт. | 88,0 | 93 |
| Отвод 40 | шт. | 93 | 98 |
| Отвод 57 | шт. | 279 | 294 |
| Отвод 76 | шт. | 431 | 454 |
| Отвод 89 | шт. | 573 | 603 |
| Отвод 108 | шт. | 984 | 1036 |
| Отвод 133 | шт. | 1686 | 1775 |
| Отвод 159 | шт. | 2373 | 2497 |
| Отвод 219 | шт. | 5654 | 5952 |
| Крестовина для забора | | | |
| Крестовина 50 | шт. | 69,4 | 73,0 |
| Крестовина 60 | шт. | 77,7 | 81,8 |

Каталог кованых элементов "Орион-Металл"

| | | | | | |
|---|--|---|---|---|--|
| <p>Лист</p>  <p>Артикул: SK22.27.1 Размеры, мм 90x45 Цена, руб. 32,0</p> | <p>Лист</p>  <p>Артикул: SK22.29L Размеры, мм 120x50 Цена, руб. 45,5</p> | <p>Лист</p>  <p>Артикул: SK22.29R Размеры, мм 120x50 Цена, руб. 45,0</p> | <p>Лист</p>  <p>Артикул: SK22.20.1L Размеры, мм 115x50 Цена, руб. 32,8</p> | <p>Лист</p>  <p>Артикул: SK22.20.1R Размеры, мм 115x50 Цена, руб. 32,9</p> | <p>Лист</p>  <p>Артикул: SK22.31.1 Размеры, мм 120x75 Цена, руб. 124,2</p> |
| <p>Пика</p>  <p>Артикул: SK30.01 Размеры, мм 125x60 Цена, руб. 62,2</p> | <p>Пика</p>  <p>Артикул: SK30.11.2 Размеры, мм 105x55 Цена, руб. 88,6</p> | <p>Пика</p>  <p>Артикул: SK30.05.1 Размеры, мм 78x43 Цена, руб. 51,8</p> | <p>Лист</p>  <p>Артикул: SK25.21L Размеры, мм 110x40 Цена, руб. 49,7</p> | <p>Лист</p>  <p>Артикул: SK25.21R Размеры, мм 110x40 Цена, руб. 49,9</p> | <p>Лист</p>  <p>Артикул: SK22.47.5 Размеры, мм 110x110 Цена, руб. 43,2</p> |
| <p>Пика</p>  <p>Артикул: SK30.03 Размеры, мм 80x40 Цена, руб. 81,4</p> | <p>Пика</p>  <p>Артикул: SK30.04.3 Размеры, мм 80x20 Цена, руб. 82,0</p> | <p>Пика</p>  <p>Артикул: SK30.29 Размеры, мм 95x50 Цена, руб. 50,4</p> | <p>Пика</p>  <p>Артикул: SK30.13 Размеры, мм 130x53 Цена, руб. 87,5</p> | <p>Пика</p>  <p>Артикул: SK30.24 Размеры, мм 100x45 Цена, руб. 70,9</p> | <p>Цветок</p>  <p>Артикул: SK23.28 Размеры, мм 60x60 Цена, руб. 33,4</p> |
| <p>Навершие столба</p>  <p>Артикул: SK35.05.5 Размеры, мм 50x50 Цена, руб. 40,4</p> | <p>Навершие столба</p>  <p>Артикул: SK35.05.6 Размеры, мм 60x60 Цена, руб. 64,8</p> | <p>Обжимка</p>  <p>Артикул: SK10.16 Размеры, мм 16x1,5x1270 Цена, руб. 99,4</p> | <p>Цветок</p>  <p>Артикул: SK23.30 Размеры, мм 68x68 Цена, руб. 24,9</p> | <p>Цветок</p>  <p>Артикул: SK23.13.2 Размеры, мм 68x68 Цена, руб. 39,3</p> | <p>Цветок</p>  <p>Артикул: SK23.24.1 Размеры, мм 70x70 Цена, руб. 60,7</p> |
| <p>Навершие столба</p>  <p>Артикул: SK35.05.8 Размеры, мм 80x80 Цена, руб. 84,6</p> | <p>Навершие столба</p>  <p>Артикул: SK35.05.10 Размеры, мм 100x100 Цена, руб. 93,9</p> | <p>Вензель С-образный</p>  <p>Артикул: SK43.07 Размеры, мм 140x96 Цена, руб. 88,8</p> | <p>Вензель С-образный</p>  <p>Артикул: SK43.09 Размеры, мм 240x155 Цена, руб. 166,1</p> | <p>Вензель S-образный</p>  <p>Артикул: SK43.10 Размеры, мм 260x105 Цена, руб. 116,4</p> | <p>Вензель запятая</p>  <p>Артикул: SK43.05.1 Размеры, мм 123x70 Цена, руб. 65,8</p> |
| <p>Корзинка</p>  <p>Артикул: SK32.08 Размеры, мм 110x45 Цена, руб. 84,2</p> | <p>Корзинка</p>  <p>Артикул: SK32.07.1 Размеры, мм 120x60 Цена, руб. 121,4</p> | | | | |


График работы:

Пн - Пт: 09:00-18:00, обед с 14:00 до 14:40

Сб-Вс: выходной

Адрес:

р.п. Крестцы, ул. Крыловская, д.12, 1 этаж

Моб:

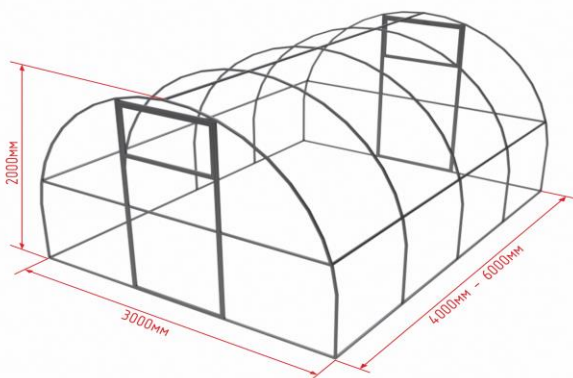
+7(921) 120-32-38

E-mail:
krestcy@orion35.ru

Прайс-лист на оцинкованные теплицы и поликарбонат

| Каркас из оцинкованного профиля | Длина | Цена за единицу |
|---|----------|-----------------|
| Каркас для теплицы 25x25 (шаг 0,65 м) | 4 метра | 11 700 |
| Добор к каркасу для теплицы 25x25 (шаг 0,65 м) | 2 метра | 3 200 |
| Каркас для теплицы 25x25 (шаг 1,0 м) | 4 метра | 10 600 |
| Добор к каркасу для теплицы 25x25 (шаг 1,0 м) | 2 метра | 2 450 |
| Сотовый поликарбонат | | Цена за лист |
| Сотовый поликарбонат 2100x6000x4 мм | лист | 2 800 |
| Теплицы из оцинкованного профиля | Длина | Цена за единицу |
| Теплица 25x25 (каркас+поликарбонат, шаг 0,65 м) | 4 метра | 20 100 |
| Теплица 25x25 (каркас+поликарбонат, шаг 0,65 м) | 6 метров | 26 100 |
| Теплица 25x25 (каркас+поликарбонат, шаг 1,0 м) | 4 метра | 19 000 |
| Теплица 25x25 (каркас+поликарбонат, шаг 1,0 м) | 6 метров | 24 250 |

Схематичное изображение теплицы с указанием основных параметров


Тип теплицы:

арочный

Длина:

от 4 до 6 метров

Высота:

2.0 метра

Ширина:

3.0 метра

Профиль

оцинкованный

Двери и окна:

2 дверь

2 форточки